



Cooling Tower

冷却塔



- 空研工業の冷却塔
- 開放式冷却塔
- 密閉式冷却塔
- その他の製品
- 技術資料



冷却塔



Index

空研工業の冷却塔	4
冷却塔の役割	6
用途や条件に適した機種選定	8
アンダーフロー管による節水対策	10
開放式冷却塔	12
標準仕様	14
低騒音型	SKCL-Ro / SKBL-R 16
超低騒音型	SKCL-So / SKBL-S 18
省エネ超低騒音型	SKBL-N 20
極超低騒音型	SKBL-E 21
白煙防止仕様	22
低騒音型	SKBL-RM7 24
超低騒音型	SKBL-SM7 24
密閉式冷却塔	26
標準仕様	28
低騒音型	KMCL-R / KMBL-R 30
超低騒音型	KMCL-S / KMBL-S 32
極超低騒音型	KMBL-E 34
白煙防止仕様	36
低騒音型	KMBL-RM1 38
超低騒音型	KMBL-SM1 38
その他の製品	40
大容量型開放式冷却塔	42
ヒーティングタワーシステム	44
ラジエータ (DKCMB型)	46
ウルトラファン (冷却塔用直結送風機)	48
HFDシステム	50
技術資料	52
各パーツ仕様一覧	54
日本冷却塔工業会騒音基準	55
オプション部品	56
冷却塔凍結防止部品	58
防振装置	59
冷却塔一体型薬注装置	60
水質管理	61
メンテナンス	62
注意事項	64
設計/選定時	64
搬入時	65
据付時	66
保守管理時	67



空研工業の冷却塔



冷却塔とは「水を冷やす機械」のことです。主にビルの屋上階や開けた場所に設置されており、気化熱（蒸発潜熱）の原理を利用して水を冷やします。また、比較的低い温度で排熱するため、ヒートアイランド現象（熱汚染）の緩和に貢献します。

空研工業は、軸流送風式冷却塔の特許を取得以来、この分野で常に業界のリーディングカンパニーとして多くの実績を残してきました。また、高い国内シェアを有する一般空調用冷却塔に加え、大規模な工業用・プラント用冷却塔も納入しており、低騒音、省エネ、省スペース、白煙防止型などお客様のニーズに対応した設計・開発に注力しています。

2022年以降は、LEED認証(米国基準)に適合するオプション部品[※]も取り揃え、環境に配慮した製品づくりも行っております。

[※]水飛散防止用エリミネータ

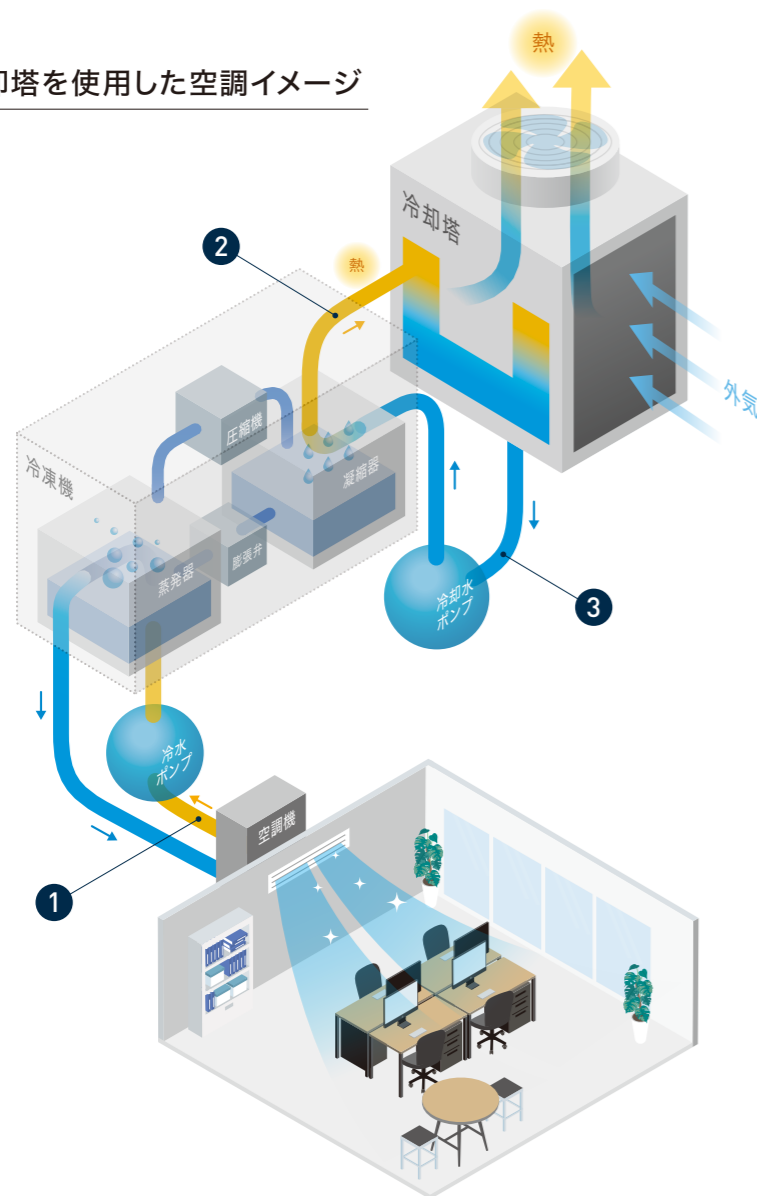
冷却塔の役割

冷却塔は主に冷凍機の補機です。

主に冷房運転を行う際に使用される機械で、冷凍機を介して運ばれた室内の熱を、大気中に放出する役割を果たしています。冷却塔は建物内の空調には欠かすことのできない重要な機械のひとつであるといえます。

大規模なビル、病院やショッピングセンター、工場などの個別施設の空調の他、エリア全体（一定の地域の複数建物）に冷暖房・給湯等を行うシステム（地域冷暖房）にも使用されます。

冷却塔を使用した空調イメージ



① 室内 ▶ 空調機 ▶ 冷凍機

空調機で回収した室内の熱は、冷凍機の蒸発器へ送られます。

② 冷凍機 ▶ 冷却塔

冷凍機の凝縮器で冷却水へ熱が伝達され、冷却水ポンプで冷却塔へ送られます。

③ 冷却塔 ▶ 冷凍機

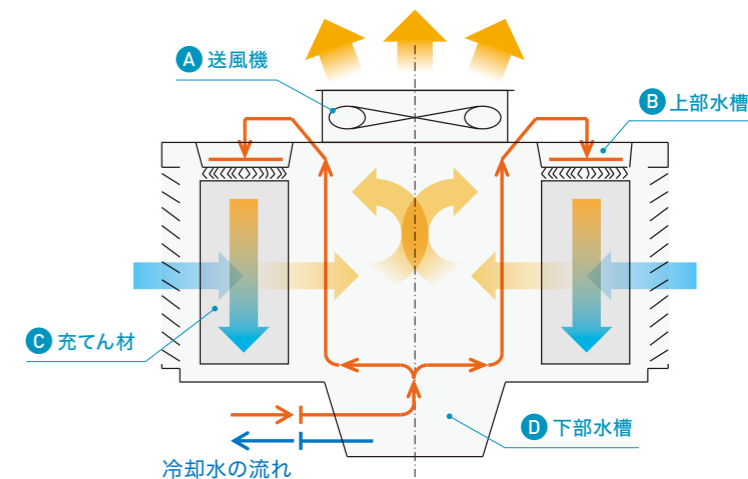
冷却塔へ送られてきた冷却水の熱は、気化熱によって冷やされ、冷凍機の凝縮器へと戻っていきます。



冷却塔の仕組み

冷却塔は主に以下の部材で構成されています。

A 送風機	外気を冷却塔内に取り込む
B 上部水槽	充てん材部に散水する
C 充てん材	水を蒸発させ熱交換を行う
D 下部水槽	冷やされた水を受ける



用途や条件に適した機種選定

冷却塔には、水と空気を直接接触させて冷却する「開放式」と、間接的に接触させて冷却する「密閉式」の2つの方式があります。

また空研工業では、超低騒音型、白煙防止仕様、大容量型など、さまざまな機種を取りそろえています。

機種選定方法 ※該当ページ：P17,19,20,21,25,31,33,34,39,43

型番は、次のような構成になっています。

【例】SKCL-15 Ro (P.17) の場合

冷却塔	通風方式	シリーズ	能力	冷凍機の区分	騒音基準の区分	白煙仕様
SK (開放式) KM (密閉式)	C (片吸込み) B (両吸込み)	L	数字	G (吸収式) なし (ターボ)	R (低騒音) S (超低騒音) N (省エネ超低騒音) [※] E (極超低騒音) [※]	なし (標準) M (白煙防止)

※N型は開放式のみです。E型は標準のみです。

- ① 開放式・密閉式のどちらかを選びます。
- ② 騒音基準については、規制値がない場合はR (低騒音型)、規制値がある場合は能力選定後に『騒音値』を確認して決定します。
- ③ 標準仕様・白煙防止仕様のどちらかを選びます。
- ④ 以上の内容に該当する機種の掲載されているページを、インデックス (P.3) から選びます。
- ⑤ 以下の手順にしたがって、該当ページの「仕様表」より能力を選定します。

● 入口水温、出口水温、外気湿球温度の適合する列 (縦方向) を選びます。

※ターボ式冷凍機用については、入口水温として37℃を表示しています。
 ※吸収式冷凍機用については、入口水温として37.5℃を表示しています。
 ※温度条件が適合する場合は、ターボ式/吸収式のどちらで選定しても問題ございません。
 ※温度条件が適合しない場合は、お気軽にお問い合わせください。

- 必要水量を超える行 (横方向) を選びます。
- その行の左端に記載の数字が、冷却塔の能力を示します。

【例】開放式・標準仕様・騒音規制なしの場合、低騒音型 (P.17) を開きます。

ターボ式冷凍機用		吸収式冷凍機用		W	
型式	循環水量 m ³ /h	型式	循環水量 m ³ /h	高さ mm	幅 mm
15 Ro	11.7	11 GRo	11.0	1750	1670
20 Ro	15.6	15 GRo	14.6	1750	1070
25 Ro	19.5	19 GRo	18.3	1750	1470

入口水温: 37℃ / 37.5℃
 出口水温: 32℃
 外気湿球温度 WB: 27℃
 循環水量: 11.0 m³/h
 以上の条件下で最適な冷却塔の型式: **SKCL-11 GRo**

- ⑥ 同じ行の『各仕様』および『騒音値』が、設計条件に適合するか確認してください。
※詳細な塔体寸法につきましては、見積り後の外形図をご参照ください。
 ※設置寸法、騒音値が設計条件を超える場合は、③に戻り選定しなおしてください。
- ⑦ 出荷形状については、一体型・二分割型・三分割型・部品分割型の中から、設置面積・塔体高さを確認して選択します。高さ寸法 (H) によって可能な搬入形態が決まります。
※エレベータ搬入などでユニット搬入ができない場合には、部品分割型と指示してください。
 その際搬入時の制限寸法をお知らせください。



オーダーメイド

高温の循環水を使用する場合や塩害地域および寒冷地向けなど、さまざまな使用条件や用途、設置環境に合わせた冷却塔の製作も承っています。

空研工業の冷却塔

開放式冷却塔

開放式標準仕様

開放式白煙防止仕様

密閉式冷却塔

密閉式標準仕様

密閉式白煙防止仕様

その他の製品

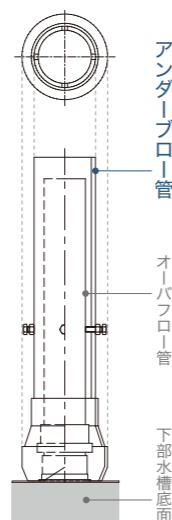
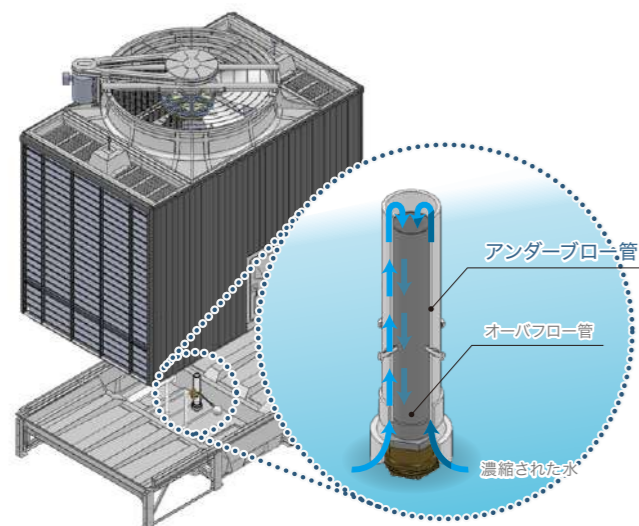
技術資料

アンダーブロー管による節水対策

アンダーブロー管とは、下部水槽の底面に滞留する濃縮水を優先的に排出させることを目的とした装置です。オーバーフロー管を囲むように取り付けを行い、アンダーブロー管の下端部に設けた開口部から通過した水は、内部のオーバーフロー管から排出されます。

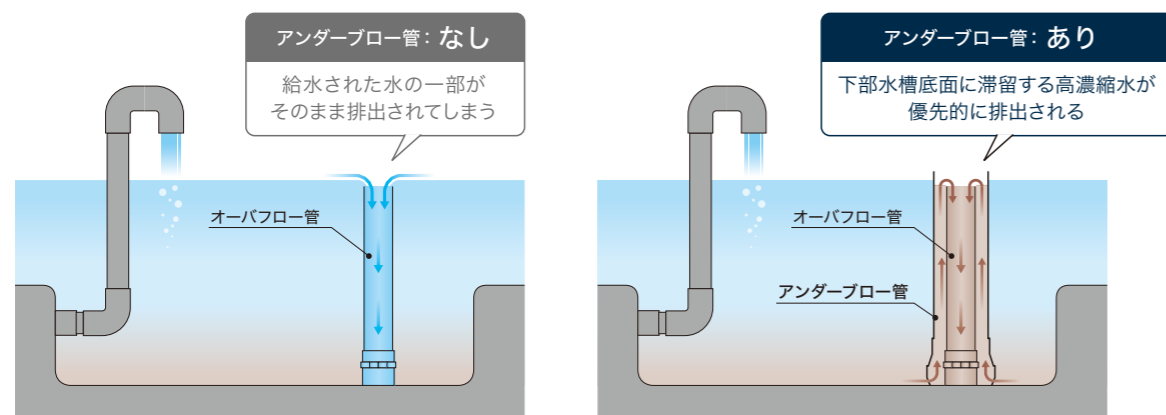


※すでにお使いの一部冷却塔にも、アンダーブロー管の取り付けが可能です。対応可否につきましては弊社担当までご相談ください。



濃縮された循環水を優先的に排出

アンダーブロー管を設置することで、濃縮された（導電率の高い）循環水が、優先的に排出されるようになります。そのため、濃度を一定値以下に保つために必要となるブローダウン回数が少なくなることで、補給水量の低減効果が期待できます。



UNDERBLOW

アンダーブロー管搭載

本カタログ内に掲載のアンダーブロー管搭載機種は、こちらのマークが目印です。

空研工業の冷却塔

開放式冷却塔

開放式標準仕様

開放式白煙防止仕様

密閉式冷却塔

密閉式標準仕様

密閉式白煙防止仕様

その他の製品

技術資料

ブロー時間を約40%短縮*

設定した導電率に達するまでのブロー時間（給水時間）を、下記条件で比較した場合、アンダーブロー管を搭載するとブロー時間が約40%短縮*され、節水効果を発揮します。

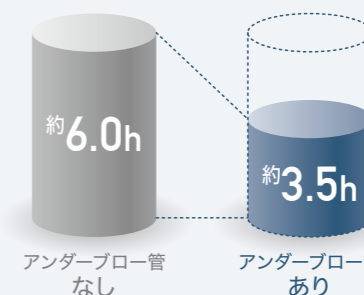
試験条件（試験機：SKBL-225Rの場合）

ΔTw	循環水量	運転時間
5℃	102 ml/h	8時間

●ブロー時間減少の程度は循環水の水質により異なります。

循環水量が同じ場合のブロー時間比較

導電率が25%減少するまでに要した時間



ブロー時間
40%短縮*

※当社従来比

開放式冷却塔

Open Type

標準仕様

低騒音型	SKCL-Ro/SKBL-R
超低騒音型	SKCL-So/SKBL-S
省工事超低騒音型	SKBL-N
極超低騒音型	SKBL-E

白煙防止仕様

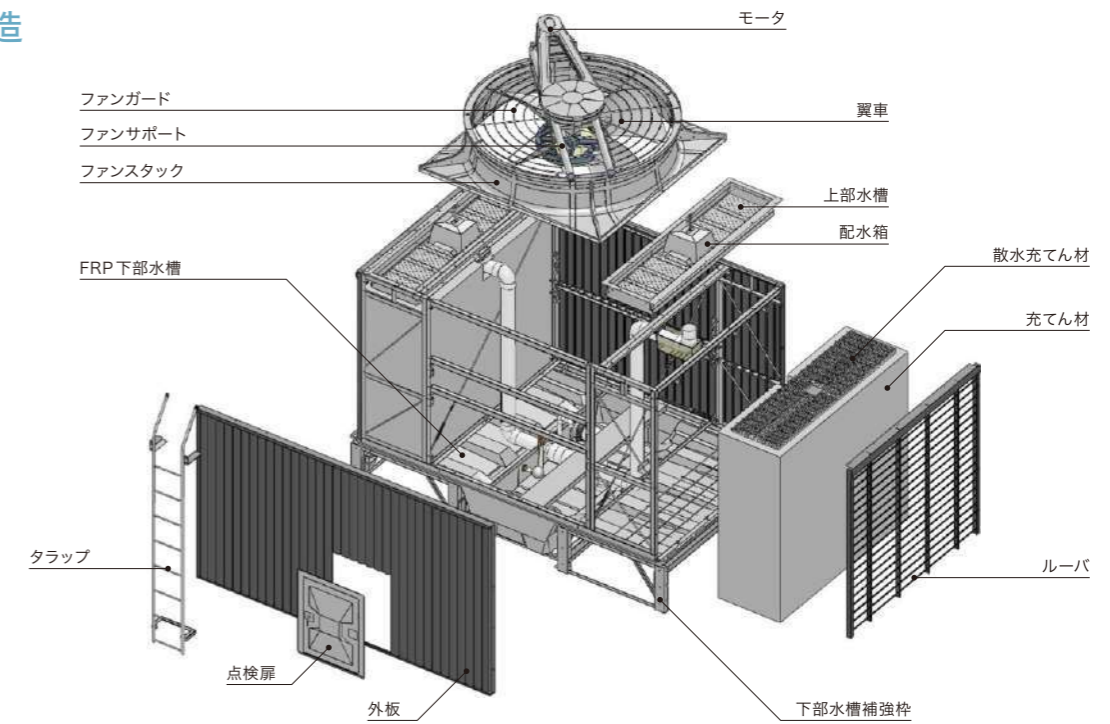
低騒音型	SKBL-RM7
超低騒音型	SKBL-SM7

開放式冷却塔 標準仕様

開放式冷却塔は循環水と外気を直接接触させ、循環水が蒸発するときの蒸発潜熱により循環水を冷却します。高効率・コンパクト・メンテナンスが容易で、イニシャルコストを抑えることができます。



構造



特長



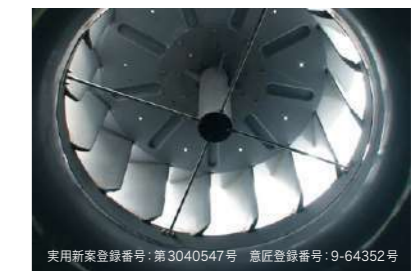
新技術の開発による高性能化

弊社独自の技術にて開発した充てん材によって高性能で、且つ、コンパクト化を実現しました。大水量対応型充てん材も取り揃えており、キャリーオーバー量も抑制することができます。



特殊仕様にも対応

創業当時から培った冷却塔製造の技術と実績により、カタログ掲載機種以外の特殊仕様などお客様のご要望に沿った提案が可能です。



環境に適應するバリエーション

騒音基準に対して「低騒音型/超低騒音型/省エネ超低騒音型」の各仕様で対応します。更なる低騒音を望まれる際は、特殊遠心ファンを採用した「エアロfoilファン(P.21参照)」により、低騒音環境を提供いたします。



容易なメンテナンス

傾斜付の下部水槽、幅広な塔内点検歩道、工具なしで開閉可能な送風機用ベルトカバーなど、点検および清掃作業が容易な構造となっております。また、塔上歩道や上部水槽蓋などのメンテナンスを容易にするオプションも取り揃えております。



ユニット搬入による工期短縮

ISO9001 認証の製造工場でのユニット形状に組み立てて出荷するため、現地での搬入・据付作業時間の短縮を図ることができます。また、ユニット形状のため梱包資材が少ないこともメリットとなります。



ユニット搬入ができなくても安心

更新工事などでユニット形状での搬入ができない場合には、部品単位に分割した形状での対応が可能です。搬入用エレベータの内部寸法などの制限に合わせた寸法にも対応可能です。

SKCL-Ro/SKBL-R

UNDERBLOW アンダーブロー管は
アンダーブロー管搭載 SKBL-60R以上に付属します



イニシャルコストを重視した最高効率設計タイプ

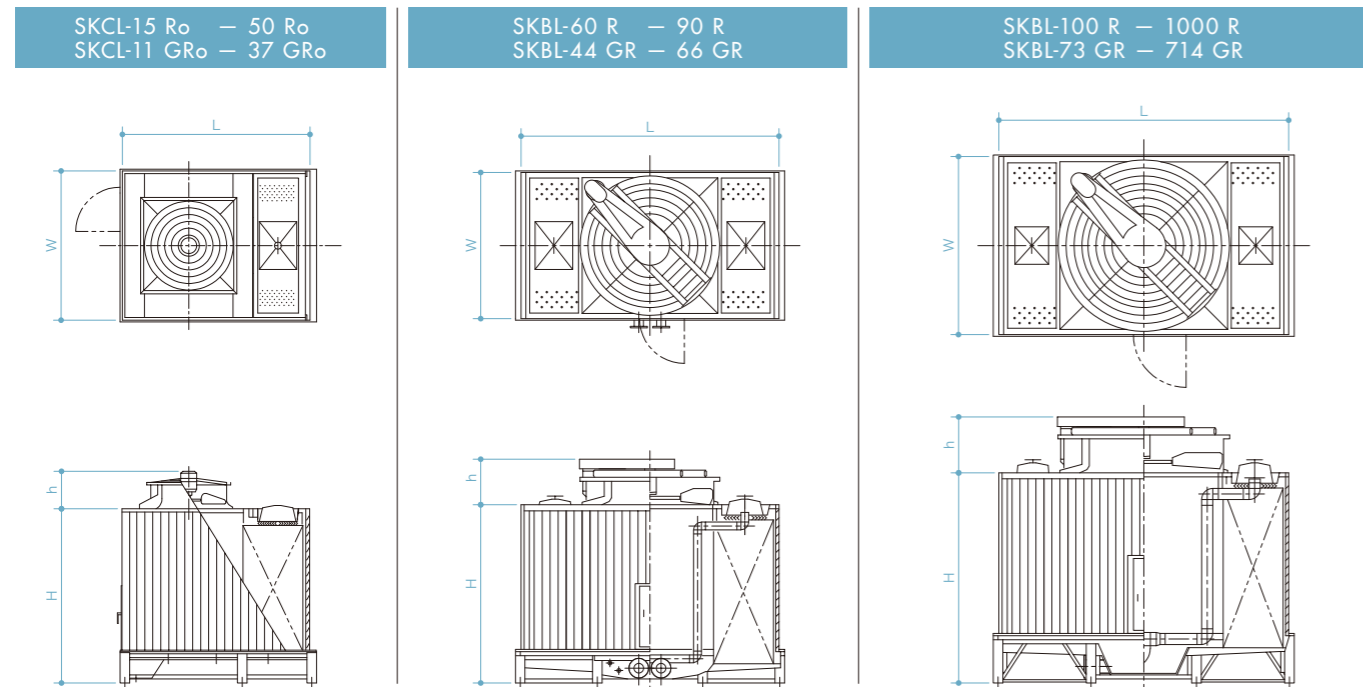
納まりがよい角形冷却塔となります。

構造の最適化、安全性、高性能を追求しました。

塔体高さ寸法 (H) が2230mm以下の場合、すべての部品を一体型ユニットで搬入します。

それ以上では送風機などを外した二分割ユニット搬入となります。*

※ユニット搬入ができない場合は、部品分割型搬入をご指示ください。



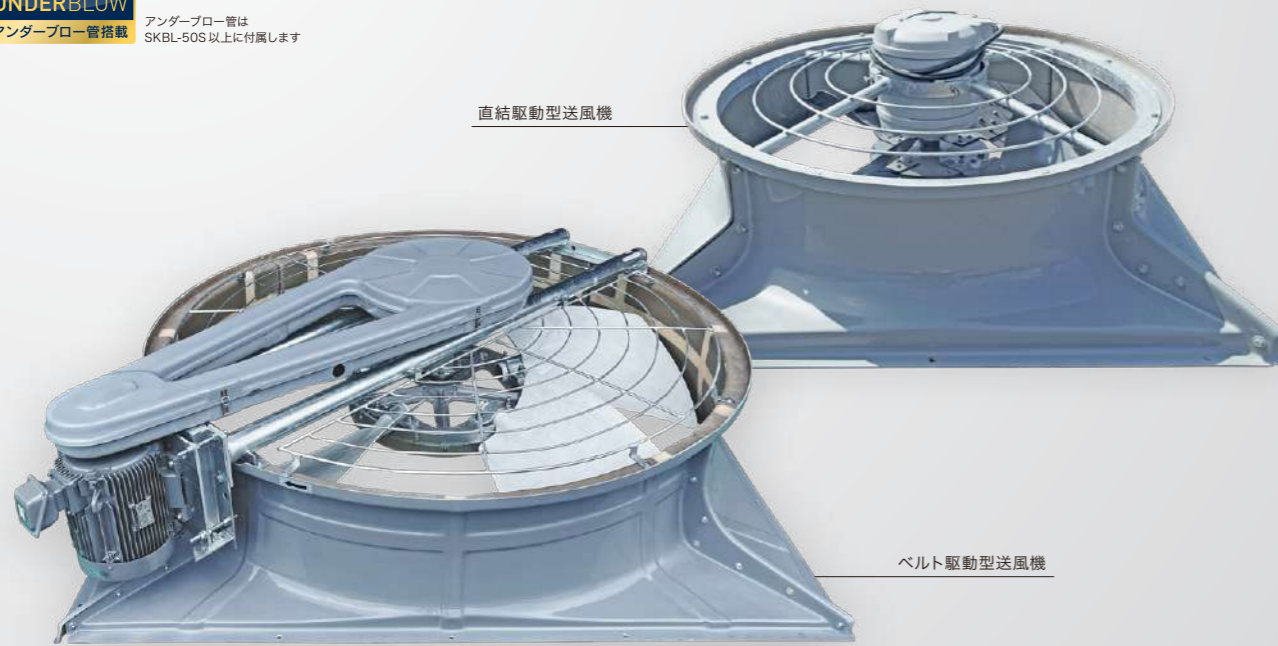
仕様

	ターボ式冷凍機用		吸収式冷凍機用		外形寸法					質量		搬入形状 ※2	送風機仕様 ※3				配管サイズ (A) ×本数		騒音値 dB (A) ※5						
	型式	循環水量 m³/h	型式	循環水量 m³/h	長さ (L) mm	幅 (W) mm	高さ (H) mm	送風機高 (h) mm	全高 (H+h) mm	製品質量 kg	運転質量 kg		損失水頭 ※1 kpa	口径 mm	動力 kW	極数 ※4 P	台数	循環水出入口管	オーバフロー管/排水管	自動/手動給水管	ルーバ側 2m	10m	外板側 2m	10m	吐出口 45° D m
SKCL-Ro	15 Ro	11.7	11 GRo	11.0	1750	1070	1580	520	2100	290	490	—	一体型	700	0.75	8/8	1	50	50	15	55.0	48.0	52.0	45.0	62.0
	20 Ro	15.6	15 GRo	14.6	1750	1070	1880	520	2400	310	510	—	一体型	700	0.75	8/8	1	50	50	15	56.0	49.0	53.0	46.0	63.0
	25 Ro	19.5	19 GRo	18.3	1750	1470	1580	480	2060	330	580	—	一体型	800	0.75	8/8	1	65	50	15	58.0	50.0	54.0	47.0	64.0
	30 Ro	23.4	22 GRo	22.0	1750	1470	1880	480	2360	360	610	—	一体型	800	0.75	8/8	1	80	50	15	57.5	50.0	54.0	47.0	64.0
	40 Ro	31.2	30 GRo	29.3	1750	1470	2180	470	2650	390	640	—	一体型	800	1.5	8/8	1	80	50	15	59.5	52.0	56.0	50.0	66.0
50 Ro	39.0	37 GRo	36.3	2350	1870	2180	470	2650	510	900	—	一体型	950	1.5	8/10	1	80	50	15	60.5	53.0	57.0	51.0	67.0	
SKBL-R	60 R	46.8	44 GR	43.7	2830	1470	1630	520	2150	640	1510	25.6	一体型	1200	1.5	4	1	100	50	15	61.0	54.0	58.0	52.0	68.0
	80 R	62.4	59 GR	58.6	2830	1470	1930	520	2450	660	1530	28.6	一体型	1200	2.2	4	1	100	50	15	63.0	55.5	59.0	53.0	68.5
	90 R	70.2	66 GR	66.0	2830	1470	2230	520	2750	700	1570	31.6	一体型	1200	2.2	4	1	100	50	15	63.0	55.5	59.0	53.0	68.5
	100 R	78.0	73 GR	72.8	3030	1670	2430	570	3000	750	2020	33.6	二分割	1400	2.2	4	1	100	50	15	63.5	55.5	59.0	53.0	68.5
	125 R	97.5	91 GR	90.8	3230	1870	2430	570	3000	840	2350	33.6	二分割	1600	3.7	4	1	125	50	15	65.0	57.0	61.0	54.5	70.5
	140 R	109	102 GR	102	3230	1870	2430	570	3000	860	2370	33.6	二分割	1600	5.5	4	1	125	50	15	66.0	58.0	62.0	56.5	71.5
	150 R	117	106 GR	106	3230	1870	2630	570	3200	870	2380	35.6	二分割	1600	3.7	4	1	125	50	20	65.0	57.0	61.0	54.5	70.5
	175 R	136	124 GR	124	3230	1870	2630	570	3200	890	2400	35.6	二分割	1600	5.5	4	1	125	50	20	66.0	58.0	62.0	55.5	71.5
	200 R	156	142 GR	142	3430	2070	2630	700	3330	1010	2740	35.6	二分割	1800	5.5	4	1	150	50	20	66.0	58.0	62.0	55.5	72.0
	225 R	175	160 GR	160	3630	2270	2630	700	3330	1080	3070	35.6	二分割	2000	5.5	4	1	150	50	20	66.0	58.0	62.0	56.0	72.0
	250 R	195	178 GR	178	3630	2270	2630	700	3330	1090	3080	35.6	二分割	2000	7.5	4	1	150	50	32	67.0	59.0	62.5	56.5	73.0
	300 R	234	212 GR	212	3230	3700	2630	570	3200	1680	4700	35.6	二分割	1600	3.7	4	2	125x2	50x2	32	67.5	60.0	62.5	56.5	72.5
	350 R	273	249 GR	249	3230	3700	2630	570	3200	1720	4740	35.6	二分割	1600	5.5	4	2	125x2	50x2	32	68.5	61.0	63.5	57.5	73.5
	400 R	312	284 GR	284	3430	4100	2630	700	3330	1950	5410	35.6	二分割	1800	5.5	4	2	150x2	50x2	32	68.5	61.0	63.5	57.5	74.0
	450 R	351	321 GR	321	3630	4500	2630	700	3330	2090	6070	35.6	二分割	2000	5.5	4	2	150x2	50x2	40	68.5	61.0	63.5	58.0	74.0
500 R	390	357 GR	357	3630	4500	2630	700	3330	2110	6090	35.6	二分割	2000	7.5	4	2	150x2	50x2	32x2	69.5	62.0	64.0	58.5	75.0	
600 R	468	427 GR	427	3430	6130	2630	700	3330	2890	8080	35.6	二分割	1800	5.5	4	3	150x3	50x3	32x2	70.0	62.5	64.5	58.5	75.0	
700 R	546	497 GR	497	3630	6730	2630	700	3330	3130	9100	35.6	二分割	2000	7.5	4	3	150x3	50x3	32x2	71.0	63.5	65.0	59.5	76.0	
800 R	624	569 GR	569	3430	8160	2630	700	3330	3830	10750	35.6	二分割	1800	5.5	4	4	150x4	50x4	32x2	70.5	63.0	65.0	59.0	75.5	
900 R	702	642 GR	642	3630	8960	2630	700	3330	4110	12070	35.6	二分割	2000	5.5	4	4	150x4	50x4	40x2	70.5	63.0	65.0	59.5	75.5	
1000 R	780	714 GR	714	3630	8960	2630	700	3330	4150	12110	35.6	二分割	2000	7.5	4	4	150x4	50x4	32x3	71.5	64.0	65.5	60.0	76.5	

●※1. 損失水頭は入口水温37℃の場合の循環水配管の冷却塔内部での損失水頭の参考値とします。SKCL-15Ro (11GRo)~50GRo (37GRo) は外部配管型となります。●※2. 二分割型ユニットは「本体+下部水槽」と「送風機」で分割されます。●※3. 送風機駆動方式については、~SKCL-50Ro (37GRo): 直結駆動 SKBL-60R (44GRo)~: Vベルト駆動となります。●※4. 極数は50/60Hzの形で表記しています。●※5. 騒音値はφ1100以下(直結駆動)の場合50Hz地区での値を表しており、60Hz地区での値は3dB(A)アップの値となります。騒音値45'Dは送風機吐出口より45度上方の送風機口径(D)m離れた点での騒音値を表します。ただし、送風機口径<1.5mの場合は1.5m離れた点での騒音値とします。●インバータを採用した場合、冷却塔の固有振動数と共振することがあるため、インバータにジャンプオプションを追加してください。

SKCL-So/SKBL-S

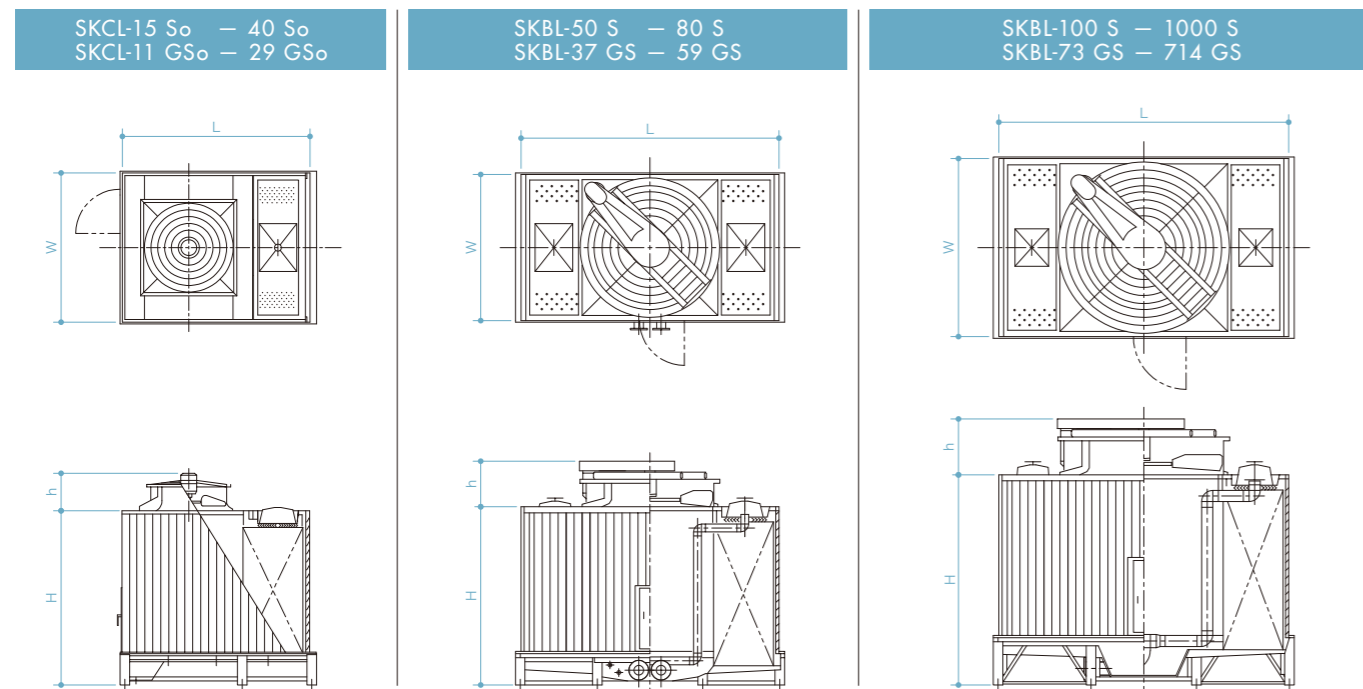
UNDERBLOW
アンダーブロー管は
アンダーブロー管搭載
SKBL-50S以上に付属します



騒音値を重視するケースに対応する超低騒音設計タイプ

塔体サイズおよび電動機動力をそのままに、
低騒音型より騒音値を約5dB低減した超低騒音仕様です。
塔体高さ寸法 (H) が2230mm以下の場合、すべての部品を一体型ユニットで搬入します。
それ以上では送風機などを外した二分割ユニット搬入となります。

※ユニット搬入ができない場合は、部品分割型搬入をご指示ください。



仕様

	ターボ式冷凍機用		吸収式冷凍機用		外形寸法					質量		送風機仕様 ※3		配管サイズ (A) ×本数			騒音値 dB (A) ※5								
	型式	循環水量 m³/h	型式	循環水量 m³/h	長さ (L) mm	幅 (W) mm	高さ (H) mm	送風機高 (h) mm	全高 (H+h) mm	製品質量 kg	運転質量 kg	損失水頭 ※1 kpa	搬入形状 ※2	口径 mm	動力 kW	極数 ※4 P	台数	循環水出入口管	オーバフロー管/排水管	自動/手動給水管	ルーバ側 2m	ルーバ側 10m	外板側 2m	外板側 10m	吐出口 45° D m
SKCL	15 So	11.7	11 GSo	11.0	1750	1070	1880	575	2455	300	500	—	一体型	700	0.4	8/10	1	50	50	15	50.0	43.0	47.0	40.0	57.0
	20 So	15.6	15 GSo	14.6	1750	1470	1580	555	2135	330	580	—	一体型	800	0.75	8/10	1	65	50	15	51.0	44.0	48.0	41.0	58.0
	25 So	19.5	19 GSo	18.3	1750	1470	1880	555	2435	350	600	—	一体型	800	0.75	8/10	1	65	50	15	52.5	45.0	49.0	42.0	59.0
	30 So	23.4	22 GSo	22.0	1750	1470	2180	555	2735	380	630	—	一体型	800	0.75	8/10	1	80	50	15	53.0	45.5	49.5	42.5	59.5
	40 So	31.2	29 GSo	29.0	2350	1870	1880	520	2400	530	920	—	一体型	1200	1.5	6	1	80	50	15	54.5	47.0	51.0	44.0	61.0
SKBL	50 S	39.0	37 GS	36.2	2830	1470	1630	520	2150	640	1510	25.6	一体型	1200	1.5	6	1	100	50	15	55.5	48.0	52.0	45.0	62.0
	60 S	46.8	44 GS	43.6	2830	1470	1930	520	2450	660	1530	28.6	一体型	1200	1.5	6	1	100	50	15	56.0	49.0	52.5	45.5	62.5
	70 S	54.6	51 GS	50.9	2830	1470	2230	520	2750	680	1550	31.6	一体型	1200	1.5	6	1	100	50	15	57.0	50.0	53.5	47.5	63.5
	80 S	62.4	59 GS	58.2	2830	1470	2230	520	2750	720	1590	31.6	一体型	1200	2.2	6	1	100	50	15	57.5	51.0	54.0	48.5	64.0
	100 S	78.0	73 GS	72.8	3030	1670	2430	570	3000	750	2020	33.6	二分割	1400	2.2	4	1	100	50	15	58.5	51.0	54.0	48.5	64.0
	125 S	97.5	91 GS	90.8	3230	1870	2430	570	3000	840	2350	33.6	二分割	1600	3.7	4	1	125	50	15	60.5	52.5	56.0	50.5	66.5
	140 S	109	102 GS	102	3230	1870	2430	570	3000	860	2370	33.6	二分割	1600	5.5	4	1	125	50	15	61.0	53.0	56.5	51.0	67.0
	150 S	117	106 GS	106	3230	1870	2630	570	3200	870	2380	35.6	二分割	1600	3.7	4	1	125	50	20	60.5	52.5	56.0	50.5	66.5
	175 S	136	124 GS	124	3230	1870	2630	570	3200	890	2400	35.6	二分割	1600	5.5	4	1	125	50	20	61.0	53.0	56.5	51.0	67.0
	200 S	156	142 GS	142	3430	2070	2630	700	3330	1010	2740	35.6	二分割	1800	5.5	4	1	150	50	20	61.5	53.0	57.0	51.5	68.0
	225 S	175	160 GS	160	3630	2270	2630	700	3330	1080	3070	35.6	二分割	2000	5.5	4	1	150	50	20	62.0	54.0	57.5	52.0	68.5
	250 S	195	178 GS	178	3630	2270	2630	700	3330	1090	3080	35.6	二分割	2000	7.5	4	1	150	50	32	62.5	54.5	58.0	52.0	69.0
	300 S	234	212 GS	212	3230	3700	2630	570	3200	1680	4700	35.6	二分割	1600	3.7	4	2	125x2	50x2	32	63.0	55.5	57.5	52.5	68.5
	350 S	273	249 GS	249	3230	3700	2630	570	3200	1720	4740	35.6	二分割	1600	5.5	4	2	125x2	50x2	32	63.5	56.0	58.0	53.0	69.0
	400 S	312	284 GS	284	3430	4100	2630	700	3330	1950	5410	35.6	二分割	1800	5.5	4	2	150x2	50x2	32	64.0	56.0	58.5	53.5	70.0
450 S	351	321 GS	321	3630	4500	2630	700	3330	2090	6070	35.6	二分割	2000	5.5	4	2	150x2	50x2	40	64.5	57.0	59.0	54.0	70.5	
500 S	390	357 GS	357	3630	4500	2630	700	3330	2110	6090	35.6	二分割	2000	7.5	4	2	150x2	50x2	32x2	65.0	57.5	59.5	54.0	71.0	
600 S	468	427 GS	427	3430	6130	2630	700	3330	2890	8080	35.6	二分割	1800	5.5	4	3	150x3	50x3	32x2	65.5	57.5	59.5	54.5	71.0	
700 S	546	497 GS	497	3630	6730	2630	700	3330	3130	9100	35.6	二分割	2000	7.5	4	3	150x3	50x3	32x2	66.5	59.0	60.5	55.0	72.0	
800 S	624	569 GS	569	3430	8160	2630	700	3330	3830	10750	35.6	二分割	1800	5.5	4	4	150x4	50x4	32x2	66.0	58.0	60.0	55.0	71.5	
900 S	702	642 GS	642	3630	8960	2630	700	3330	4110	12070	35.6	二分割	2000	5.5	4	4	150x4	50x4	40x2	66.5	59.0	60.5	55.5	72.0	
1000 S	780	714 GS	714	3630	8960	2630	700	3330	4150	12110	35.6	二分割	2000	7.5	4	4	150x4	50x4	32x3	67.0	59.5	61.0	55.5	72.5	

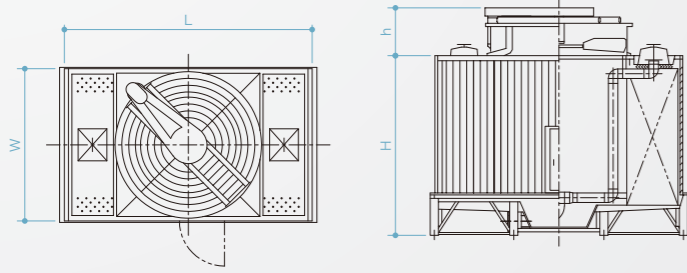
●※1 損失水頭は入口水温37°Cの場合の循環水配管の冷却塔内部での損失水頭の参考値とします。SKCL-15So(11GSo)~40So(29GSo)は外部配管型となります。●※2 二分割型ユニットは「本体+下部水槽」と「送風機」で分割されます。●※3 送風機駆動方式については、~SKCL-30So(22GSo):直結駆動 SKCL-40So(29GSo)~:Vベルト駆動となります。●※4 極数は50/60Hzの形で表記しています。●※5 騒音値は、φ1100以下(直結駆動)の場合、50Hz地区での値を表しており、60Hz地区での値は3dB(A)アップの値となります。騒音値45°Dは送風機吐出口より45度上方の送風機口径(D)離れた点での騒音値を表します。ただし、送風機口径<1.5mの場合は1.5m離れた点での騒音値とします。●インバータを採用した場合、冷却塔の固有振動数と共振することがあるため、インバータにジャンプオプションを追加してください。

ランニングコストを重視する省エネタイプ

送風機の回転数を低く設定し、消費電力および騒音値を低く抑えます。

※ユニット搬入ができない場合は、部品分割型搬入をご指示ください。

SKBL-95 N - 1020 N / SKBL-69 GN - 720 GN

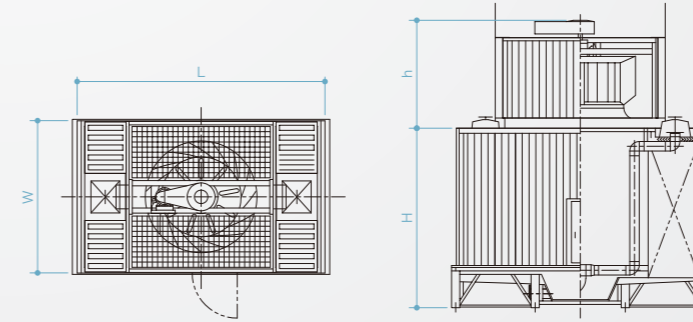


軸流送風機では得られない音質を追求

特殊遠心ファンにより、超低騒音環境を実現します。

塔体・送風機部は一体型ユニットで搬入します。

SKBL-75 E - 500 E / SKBL-56 GE - 370 GE



※実機では送風機周囲を外板材で覆います。

仕様

ターボ式冷凍機用 入口水温 37℃ 出口水温 32℃ 外気湿球温度 WB 27℃	吸収式冷凍機用 入口水温 37.5℃ 出口水温 32℃ 外気湿球温度 WB 27℃		外形寸法				質量		送風機仕様 ※3		配管サイズ (A) ×本数		騒音値 dB (A) ※5												
	型式	循環水量 m³/h	型式	循環水量 m³/h	長さ (L) mm	幅 (W) mm	高さ (H) mm	送風機高 (h) mm	全高 (H+h) mm	製品質量 kg	運転質量 kg	損失水頭 ※1 kpa	搬入形状 ※2	口径 mm	動力 kW	極数 ※4 P	台数	循環水出入口管	オーバーフロー管/排水管	自動/手動給水管	ルーバ側		外板側		吐出口 45° D m
																					2 m	10 m	2 m	10 m	
95 N	74.1	69 GN	68.9	3030	1670	2630	570	3200	780	2050	35.6	二分割	1400	1.5	6	1	125	50	15	56.0	49.0	53.0	46.0	63.0	
120 N	93.6	87 GN	87.0	3230	1870	2630	570	3200	880	2390	35.6	二分割	1600	2.2	6	1	125	50	15	57.0	50.0	54.0	47.0	64.0	
140 N	109	101 GN	101	3430	2070	2630	700	3330	1000	2730	35.6	二分割	1800	2.2	6	1	125	50	15	58.0	51.0	55.0	48.0	65.0	
155 N	120	112 GN	112	3430	2070	2630	700	3330	1010	2740	35.6	二分割	1800	3.7	6	1	125	50	20	59.0	52.0	56.0	49.0	66.0	
170 N	132	120 GN	120	3630	2270	2630	700	3330	1080	3070	35.6	二分割	2000	3.7	6	1	125	50	20	60.0	54.0	57.0	50.0	67.0	
190 N	148	138 GN	138	3030	3300	2630	570	3200	1490	4030	35.6	二分割	1400	1.5	6	2	125×2	50×2	20	58.5	52.0	54.5	48.0	65.0	
240 N	187	174 GN	174	3230	3700	2630	570	3200	1690	4710	35.6	二分割	1600	2.2	6	2	125×2	50×2	32	59.5	53.0	55.5	49.0	66.0	
280 N	218	202 GN	202	3430	4100	2630	700	3330	1930	5390	35.6	二分割	1800	2.2	6	2	125×2	50×2	32	61.0	54.0	56.5	50.0	67.0	
310 N	240	224 GN	224	3430	4100	2630	700	3330	1950	5410	35.6	二分割	1800	3.7	6	2	125×2	50×2	32	61.5	55.0	57.5	51.0	68.0	
340 N	264	240 GN	240	3630	4500	2630	700	3330	2090	6070	35.6	二分割	2000	3.7	6	2	125×2	50×2	32	62.5	57.0	58.5	52.0	69.0	
420 N	327	303 GN	303	3430	6130	2630	700	3330	2860	8050	35.6	二分割	1800	2.2	6	3	125×3	50×3	40	62.0	57.0	58.5	52.0	69.0	
525 N	396	360 GN	360	3630	6730	2630	700	3330	3100	9070	35.6	二分割	2000	3.7	6	3	125×3	50×3	32×2	64.0	58.5	59.5	53.0	70.0	
560 N	436	404 GN	404	3430	8160	2630	700	3330	3790	10710	35.6	二分割	1800	2.2	6	4	125×4	50×4	32×2	63.0	56.5	58.5	52.0	69.0	
620 N	480	448 GN	448	3430	8160	2630	700	3330	3830	10750	35.6	二分割	1800	3.7	6	4	125×4	50×4	32×2	63.0	56.5	58.5	52.0	69.0	
680 N	528	480 GN	480	3630	8960	2630	700	3330	4110	12070	35.6	二分割	2000	3.7	6	4	125×4	50×4	32×2	64.5	59.0	60.0	53.5	70.5	
770 N	600	560 GN	560	3430	10190	2630	700	3330	4770	13420	35.6	二分割	1800	3.7	6	5	125×5	50×5	32×2	64.0	57.5	59.5	53.0	70.0	
930 N	720	672 GN	672	3430	12220	2630	700	3330	5710	16090	35.6	二分割	1800	3.7	6	6	125×6	50×6	40×2	64.5	58.0	60.0	53.5	70.5	
1020 N	792	720 GN	720	3630	13420	2630	700	3330	6130	18070	35.6	二分割	2000	3.7	6	6	125×6	50×6	32×3	65.5	60.0	61.0	54.5	71.5	

●※1. 損失水頭は入口水温37℃の場合の循環水配管の冷却塔内部での損失水頭の参考値とします。 ●※2. 二分割型ユニットは「本体+下部水槽」と「送風機」で分割されます。 ●※3. 送風機駆動方式については、Vベルト駆動となります。 ●※4. 極数は50/60Hzの形で表記しています。 ●※5. 騒音値45° Dは送風機吐出口より45度上方の送風機口径 (D) m離れた点での騒音値を表します。ただし、送風機口径<1.5mの場合は1.5m離れた点での騒音値とします。 ●インバータを採用した場合、冷却塔の固有振動数と共振することがあるため、インバータにジャンプオプションを追加してください。

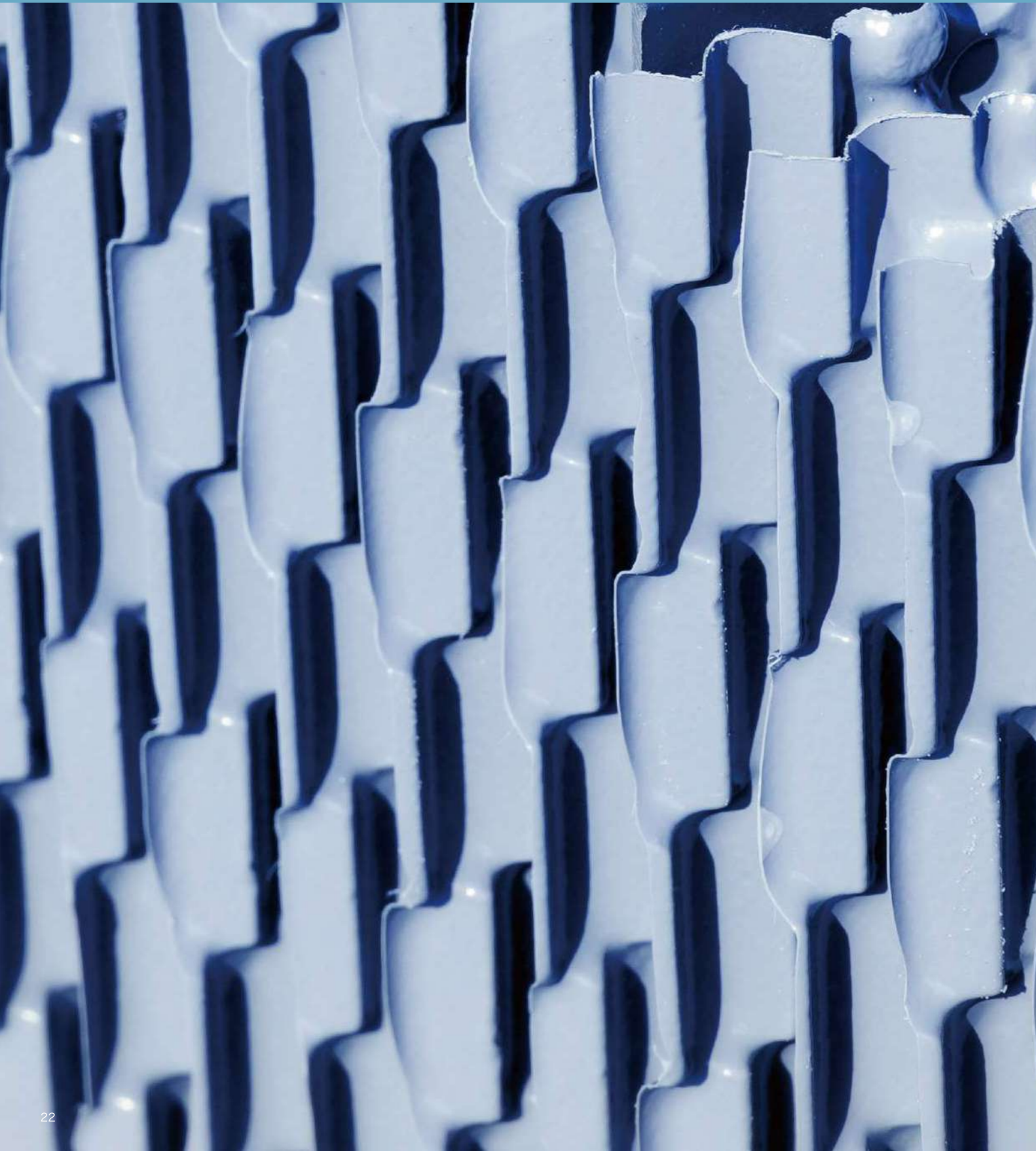
仕様

ターボ式冷凍機用 入口水温 37℃ 出口水温 32℃ 外気湿球温度 WB 27℃	吸収式冷凍機用 入口水温 37.5℃ 出口水温 32℃ 外気湿球温度 WB 27℃		外形寸法				質量		送風機仕様 ※3		配管サイズ (A) ×本数		騒音値 dB (A) ※5												
	型式	循環水量 m³/h	型式	循環水量 m³/h	長さ (L) mm	幅 (W) mm	高さ (H) mm	送風機高 (h) mm	全高 (H+h) mm	製品質量 kg	運転質量 kg	損失水頭 ※1 kpa	搬入形状 ※2	口径 mm	動力 kW	極数 ※4 P	台数	循環水出入口管	オーバーフロー管/排水管	自動/手動給水管	ルーバ側		外板側		吐出口 45° D m
																					2 m	10 m	2 m	10 m	
75 E	58.5	56 E	55.2	3630	2270	2630	1580	4210	1520	3510	35.2	二分割	1500	1.5	6	1	125	50	15	51.0	44.0	47.0	43.0	54.0	
100 E	78.0	75 E	74.1	3630	2270	2630	1580	4210	1540	3530	35.2	二分割	1500	2.2	6	1	125	50	15	51.5	44.5	47.5	43.5	54.5	
150 E	117	110 GE	110	3630	4500	2630	1580	4210	3060	7040	35.2	二分割	1500	1.5	6	2	125×2	50×2	20	53.5	46.5	49.5	45.5	56.5	
200 E	156	148 GE	148	3630	4500	2630	1580	4210	3090	7070	35.2	二分割	1500	2.2	6	2	125×2	50×2	20	54.0	47.0	50.0	46.0	57.0	
225 E	175	165 GE	165	3630	6730	2630	1580	4210	4580	10550	35.2	二分割	1500	1.5	6	3	125×3	50×3	20	54.5	47.5	50.5	46.5	57.5	
300 E	234	222 GE	222	3630	6730	2630	1580	4210	4620	10590	35.2	二分割	1500	2.2	6	3	125×3	50×3	32	55.0	48.0	51.0	47.0	58.0	
400 E	312	296 GE	296	3630	8960	2630	1580	4210	6160	14120	35.2	二分割	1500	2.2	6	4	125×4	50×4	20×2	56.5	49.5	52.5	48.5	59.5	
500 E	390	370 GE	370	3630	11190	2630	1580	4210	7700	17650	35.2	二分割	1500	2.2	6	5	125×5	50×5	32×2	57.0	50.0	53.0	49.0	60.0	

●※1. 損失水頭は入口水温37℃の場合の循環水配管の冷却塔内部での損失水頭の参考値とします。 ●※2. 二分割型ユニットは「本体+下部水槽」と「送風機」で分割されます。 ●※3. 送風機駆動方式については、Vベルト駆動となります。 ●※4. 極数は50/60Hzの形で表記しています。 ●※5. 騒音値45° Dは送風機吐出口より45度上方の送風機口径 (D) m離れた点での騒音値を表します。 ●インバータを採用した場合、冷却塔の固有振動数と共振することがあるため、インバータにジャンプオプションを追加してください。

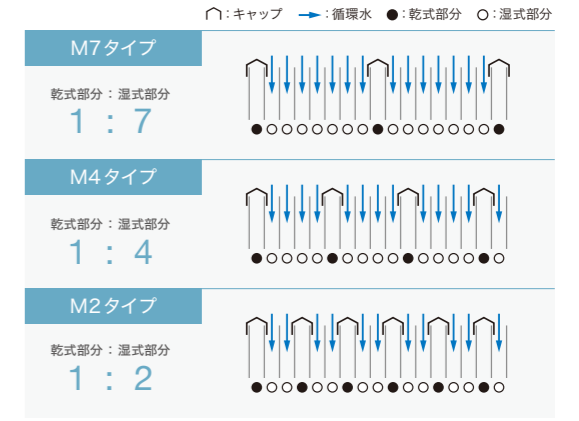
開放式冷却塔 白煙防止仕様

冷却塔の熱交換器である充てん材部に湿式熱交換部と乾式熱交換部（空気のみが通過）を設け、吸込み空気が冷却塔から大気に放出される前に乾湿空気を混合させることで、白煙の発生を抑制させます。外気条件に見合った白煙防止性能と冷却塔性能の両方を有する機種選定も可能です。なお、白煙防止機構には可動部や制御部分が無く、メンテナンスも容易です。



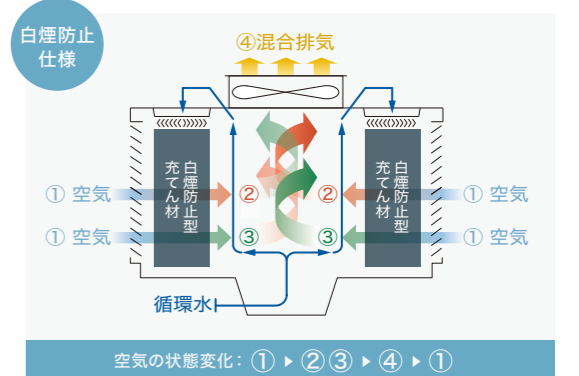
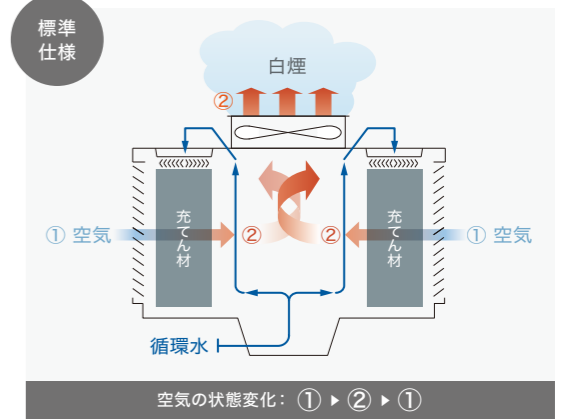
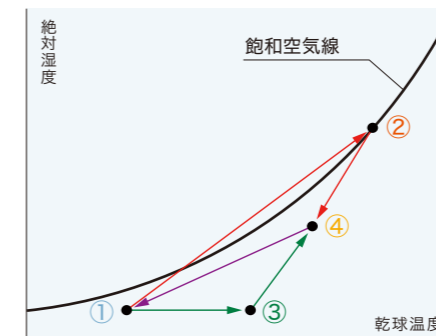
熱交換器（充てん材）の仕組み

白煙防止仕様の冷却塔は、充てん材部に乾式部分と湿式部分を設けることで、白煙の発生を抑制しています。乾式部分には水が流れず、空気のみが通過します。白煙防止効果は、充てん材部での乾式部分と湿式部分の割合によって変わります。



白煙防止の仕組み

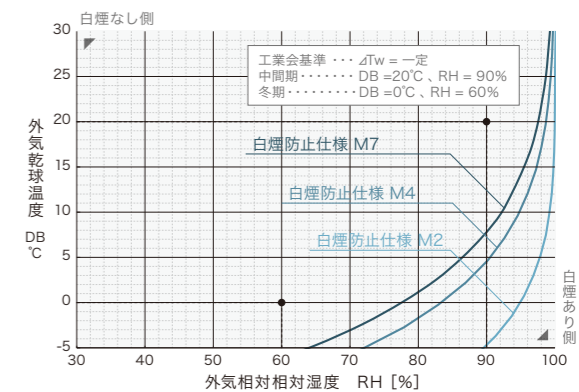
外気温度が低い時期に冷却塔を運転した場合、状態①の空気（吸込み空気）が充てん材部で加熱されて状態②になり、大気中で状態①に戻る過程で、飽和空気線より上側になった部分の水蒸気が凝縮することで白煙として可視化されます。白煙防止型冷却塔では、熱交換器の乾式部を設けているため、乾式部を通過した状態①の空気（吸込み空気）の絶対湿度は上昇せず、乾球温度が上昇して状態③となります。湿式部を通過した状態②と、乾式部を通過した状態③を混合させると状態④となり、この空気が大気に放出されて状態①へ戻る時、飽和空気線と接触しないため、白煙が発生することはありません。白煙防止型冷却塔は、「外気条件」「冷却性能」「白煙防止性能」の3つの要素から状態②と状態③の空気量を調整することで、白煙の発生を抑制しています。



白煙防止仕様の冷却塔寸法

要求される白煙防止効果が大きくなるほど、乾式部の割合が増えるため、冷却性能を確保するためには冷却塔寸法が大きくなります。

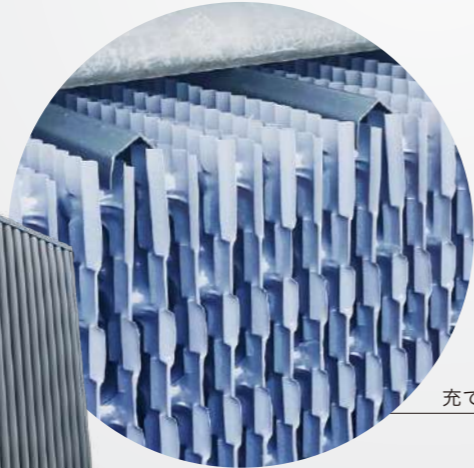
設計条件	循環水量 1300 ℓ/min Tw1=37.0℃ Tw2=32.0℃ WB=27.0℃		
型式	SKBL-100S M7	SKBL-100S M4	SKBL-100S M2
塔体寸法	32L×18W×25H	32L×18W×27H	32L×18W×27H
送風機	φ1600×3.7kW	φ1600×3.7kW	φ1600×5.5kW



- 白煙防止仕様をご要望の際は、冷却塔の機種選定に必要な条件 (P.8) に加え、中間期や冬期の外気条件も併せてお知らせください。
- 白煙防止充てん材キャップが外れると、白煙防止性能が低下します。オフシーズンに充てん材の清掃を行う際には、外れないように十分にご注意ください。
- 白煙防止仕様で設計した場合でも、外気の条件・運転条件の変化・白煙にあたる光の向き・背景の色などによって白煙を完全に防止できない場合がございます。

SKBL-RM7/SKBL-SM7

UNDERBLOW
アンダーブロー管搭載



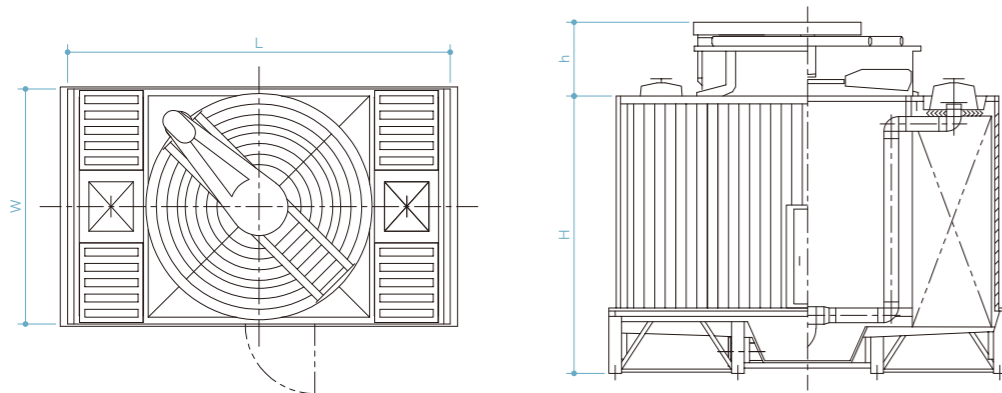
充てん材

中間期および冬期における白煙の発生を抑制

熱交換器である充てん材部に湿式熱交換部と乾式熱交換部を設け、吸込み空気が冷却塔から大気に放出される前に、乾湿空気を効率良く混合させることで、白煙の発生を抑制させます。
白煙防止性能に応じて、M7、M4、M2のタイプを取り揃えています。

※右ページ仕様表はM7タイプの低騒音型と超低騒音型を記載。

SKBL-100 RM7 - 1000 RM7 / SKBL-100 SM7 - 1000 SM7
SKBL-72 GRM7 - 714 GRM7 / SKBL-72 GSM7 - 714 GSM7



仕様

ターボ式冷凍機用 入口水温 37°C 出口水温 32°C 外気湿球温度 WB 27°C	吸収式冷凍機用 入口水温 37.5°C 出口水温 32°C 外気湿球温度 WB 27°C	外形寸法						質量		損失水頭 ※1 kpa	搬入形状 ※2	送風機仕様 ※3				配管サイズ (A) ×本数			騒音値 dB (A) ※5																														
		型式	循環水量 m³/h	型式	循環水量 m³/h	長さ (L) mm	幅 (W) mm	高さ (H) mm	送風機高 (h) mm			全高 (H+h) mm	製品質量 kg	運転質量 kg	口径 mm	動力 kW	極数 P	台数	循環水出入口管	オーバフロー管/排水管	自動/手動給水管	ルーバ側 2 m	10 m	外板側 2 m	10 m	吐出口 45° D m																							
低騒音型 SKBL-RM7																									100 RM7	78.0	72 GRM7	72.0	3230	1870	2430	570	3000	840	2350	33.7	二分割	1600	3.7	4	1	125	50	15	65.0	57.0	61.0	54.5	70.5
																									125 RM7	97.5	89 GRM7	89.0	3230	1870	2630	570	3200	870	2380	35.6	二分割	1600	3.7	4	1	125	50	15	65.0	57.0	61.0	54.5	70.5
																									150 RM7	117	107 GRM7	107	3230	1870	2630	570	3200	890	2400	35.6	二分割	1600	5.5	4	1	125	50	20	66.0	58.0	62.0	55.5	71.5
																									175 RM7	136	124 GRM7	124	3630	2270	2630	700	3330	1080	3070	35.6	二分割	2000	5.5	4	1	125	50	20	66.0	58.0	62.0	56.0	72.0
																									200 RM7	156	142 GRM7	142	3630	2270	2630	700	3330	1090	3080	35.6	二分割	2000	7.5	4	1	150	50	20	67.0	59.0	62.5	56.5	73.0
																									250 RM7	195	178 GRM7	178	3230	3700	2630	570	3200	1680	4700	35.6	二分割	1600	3.7	4	2	125×2	50×2	32	67.5	60.0	62.5	56.5	72.5
																									300 RM7	234	214 GRM7	214	3230	3700	2630	570	3200	1720	4740	35.6	二分割	1600	5.5	4	2	125×2	50×2	32	68.5	61.0	63.5	57.5	73.5
																									350 RM7	273	249 GRM7	249	3630	4500	2630	700	3330	2090	6070	35.6	二分割	2000	5.5	4	2	125×2	50×2	32	68.5	61.0	63.5	58.0	74.0
																									400 RM7	312	285 GRM7	285	3630	4500	2630	700	3330	2110	6090	35.6	二分割	2000	7.5	4	2	150×2	50×2	32	69.5	62.0	64.0	58.5	75.0
																									450 RM7	351	322 GRM7	322	3230	5530	2630	570	3200	2550	7080	35.6	二分割	1600	5.5	4	3	125×3	50×3	40	70.0	62.0	64.0	59.0	75.0
超低騒音型 SKBL-SM7																									500 RM7	390	355 GRM7	355	3630	6730	2630	700	3330	3100	9070	35.6	二分割	2000	5.5	4	3	125×3	50×3	32×2	70.0	62.5	64.5	59.0	75.0
																									600 RM7	468	428 GRM7	428	3630	6730	2630	700	3330	3130	9100	35.6	二分割	2000	7.5	4	3	150×3	50×3	32×2	71.0	63.5	65.0	59.5	76.0
																									700 RM7	546	499 GRM7	499	3630	8960	2630	700	3330	4110	12070	35.6	二分割	2000	5.5	4	4	125×4	50×4	32×2	70.5	63.0	65.0	59.5	75.5
																									800 RM7	624	571 GRM7	571	3630	8960	2630	700	3330	4150	12110	35.6	二分割	2000	7.5	4	4	150×4	50×4	32×2	71.5	64.0	65.5	60.0	76.5
																									900 RM7	702	643 GRM7	643	3630	11190	2630	700	3330	5120	15070	35.6	二分割	2000	5.5	4	5	125×5	50×5	40×2	71.0	63.5	65.5	60.0	76.0
																									1000 RM7	780	714 GRM7	714	3630	11190	2630	700	3330	5170	15120	35.6	二分割	2000	7.5	4	5	150×5	50×5	32×3	72.5	65.0	66.5	61.5	78.0
																									100 SM7	78.0	72 GSM7	72.0	3230	1870	2430	570	3000	840	2350	33.7	二分割	1600	3.7	4	1	125	50	15	60.5	52.5	56.0	50.5	66.5
																									125 SM7	97.5	89 GSM7	89.0	3230	1870	2630	570	3200	870	2380	35.6	二分割	1600	3.7	4	1	125	50	15	60.5	52.5	56.0	50.5	66.5
																									150 SM7	117	107 GSM7	107	3230	1870	2630	570	3200	890	2400	35.6	二分割	1600	5.5	4	1	125	50	20	61.0	53.0	56.5	51.0	67.0
																									175 SM7	136	124 GSM7	124	3630	2270	2630	700	3330	1080	3070	35.6	二分割	2000	5.5	4	1	125	50	20	62.0	54.0	57.5	52.0	68.5
超低騒音型 SKBL-SM7																									200 SM7	156	142 GSM7	142	3630	2270	2630	700	3330	1090	3080	35.6	二分割	2000	7.5	4	1	150	50	20	62.5	54.5	58.0	52.0	69.0
																									250 SM7	195	178 GSM7	178	3230	3700	2630	570	3200	1680	4700	35.6	二分割	1600	3.7	4	2	125×2	50×2	32	63.0	55.5	57.5	52.5	68.5
																									300 SM7	234	214 GSM7	214	3230	3700	2630	570	3200	1720	4740	35.6	二分割	1600	5.5	4	2	125×2	50×2	32	63.5	56.0	58.0	53.0	69.0
																									350 SM7	273	249 GSM7	249	3630	4500	2630	700	3330	2090	6070	35.6	二分割	2000	5.5	4	2	125×2	50×2	32	64.5	57.0	59.0	54.0	70.5
																									400 SM7	312	285 GSM7	285	3630	4500	2630	700	3330	2110	6090	35.6	二分割	2000	7.5	4	2	150×2	50×2	32	65.0	57.5	59.5	54.0	71.0
																									450 SM7	351	322 GSM7	322	3230	5530	2630	570	3200	2550	7080	35.6	二分割	1600	5.5	4	3	125×3	50×3	40	65.0	57.0	59.0	54.0	70.0
																									500 SM7	390	355 GSM7	355	3630	6730	2630	700	3330	3100	9070	35.6	二分割	2000	5.5	4	3	125×3	50×3	32×2	66.0	58.0	60.0	55.0	71.5
																									600 SM7	468	428 GSM7	428	3630	6730	2630	700	3330	3130	9100	35.6	二分割	2000	7.5	4	3	150×3	50×3	32×2	66.5	59.0	60.5	55.0	72.0
																									700 SM7	546	499 GSM7	499	3630	8960	2630	700	3330	4110	12070	35.6	二分割	2000	5.5	4	4	125×4	50×4	32×2	66.5	59.0	60.5	55.5	72.0
																									800 SM7	624	571 GSM7	571	3630	8960	2630	700	3330	4150	12110	35.6	二分割	2000	7.5	4	4	150×4	50×4	32×2	67.0	59.5	61.0	55.5	72.5
900 SM7	702	643 GSM7	643	3630	11190	2630	700	3330	5120	15070	35.6	二分割	2000	5.5	4	5	125×5	50×5	40×2	67.0	59.5	61.0	56.0	72.5																									
1000 SM7	780	714 GSM7	714	3630	11190	2630	700	3330	5170	15120	35.6	二分割	2000	7.5	4	5	150×5	50×5	32×3	67.5	60.0	61.5	56.5	73.0																									

●※1 損失水頭は入口水温37°Cの場合の循環水配管の冷却塔内部での損失水頭の参考値とします。 ●※2 二分割型ユニットは「本体+下部水槽」と「送風機」で分割されます。 ●※3 送風機駆動方式については、Vベルト駆動となります。 ●※4 極数は50/60Hzの形で表記しています。 ●※5 騒音値45°Dは送風機吐出口より45度上方の送風機口径(D)m離れた点での騒音値を表します。 ●インバータを採用した場合、冷却塔の固有振動数と共振することがあるため、インバータにジャンプオプションを追加してください。

密閉式冷却塔

Closed Type

標準仕様

低騒音型	KMCL-R/KMBL-R
超低騒音型	KMCL-S/KMBL-S
極超低騒音型	KMBL-E

白煙防止仕様

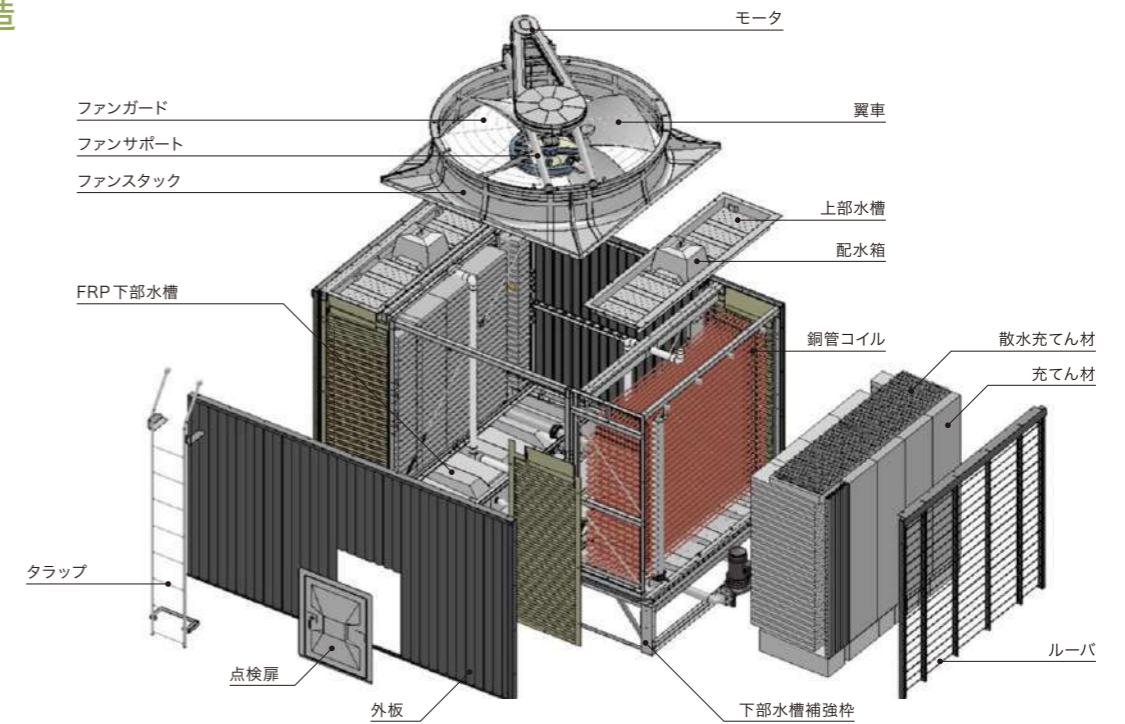
低騒音型	KMBL-RM1
超低騒音型	KMBL-SM1

密閉式冷却塔 標準仕様

密閉式冷却塔では、循環水が密閉回路のコイル内を流れるため、空気と直接接触することはありません。そのため循環水の濃縮や水質の変化がなく、循環水の管理が容易です。



構造



特長



高い安全性

密閉式冷却塔は循環水を間接的に冷却する構造となっているため、大気汚染物質・スケールの濃縮、スライム発生などの障害から冷却システム全体を守ります。



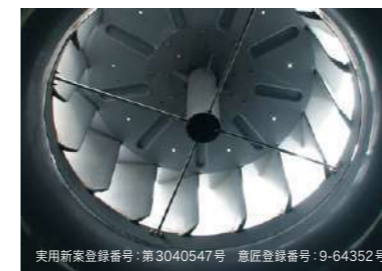
自社開発のオリジナル熱交換器

60年以上の実績と技術により開発された銅管コイルの間に充てん材を配列したオリジナル熱交換器は、さらに高効率、コンパクトになりました。コイル枠の変更によりコイルは一段ずつ組み込み、取り外しが可能です。



トータルコストの抑制

循環水の汚染が無いため、循環水交換の費用が発生しません。総合的に見て、ライフサイクルコスト (LCC) が低く、メンテナンスが容易という点から、トータルコストが抑制できます。



環境に適應するバリエーション

「低騒音型/超低騒音型」の各仕様に対応します。さらなる低騒音を望まれる際は、特殊遠心ファンを採用した「エアロフォイルファン (P.34)」により、低騒音環境を提供いたします。



ユニット搬入による工期短縮

ISO9001 認証の製造工場ユニット形状に組み立てて出荷するため、現地での搬入・据付作業時間の短縮を図ることができます。また、ユニット形状のため梱包資材が少ないこともメリットとなります。



ユニット搬入ができなくても安心

更新工事などでユニット形状での搬入ができない場合には、部品単位に分割した形状での対応が可能です。搬入用エレベータの内部寸法などの制限に合わせた寸法にも対応可能です。

KMCL-R/KMBL-R

UNDERBLOW アンダーブロー管はアンダーブロー管搭載 KMBL-50R以上に付属します



現地作業を考慮したユニット搬入タイプ

構造の最適化、安全性、高性能を追求しました。

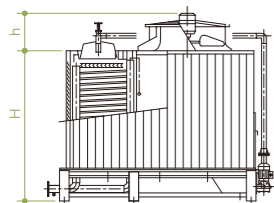
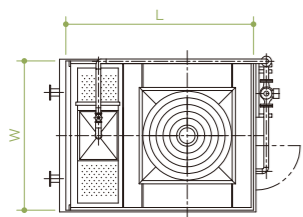
塔体高さ寸法 (H) が2230mm以下の場合、すべての部品を一体型ユニットで搬入します。

それ以上では送風機などを外した二分割ユニット搬入型や、

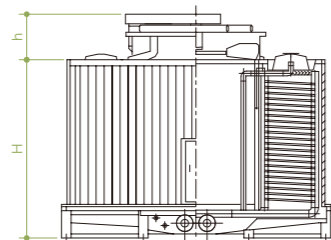
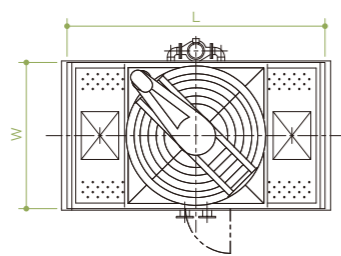
冷却塔を送風機と本体と下部水槽に分けて搬入する三分割ユニット搬入となります。*

※ユニット搬入ができない場合は、部品分割型搬入をご指示ください。

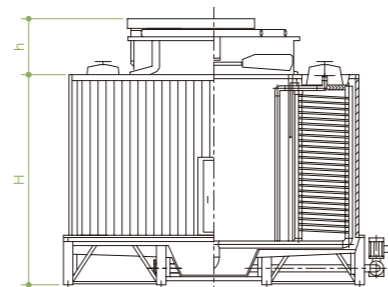
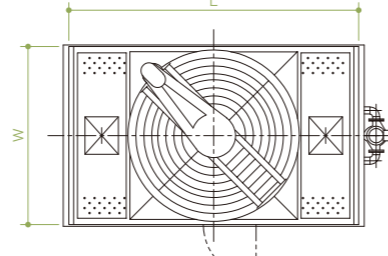
KMCL-10 R — 40 R
KMCL-8 GR — 29 GR



KMBL-50 R
KMBL-35 GR



KMBL-60 R — 600 R
KMBL-43 GR — 429 GR



仕様

	ターボ式冷凍機用		吸収式冷凍機用		外形寸法					質量		送風機仕様 ※3				配管サイズ (A) ×本数			騒音値 dB (A) ※5							
	入口水温 37°C		入口水温 37.5°C		長 さ (L) (mm)	幅 (W) (mm)	高 さ (H) (mm)	送風機高 (h) (mm)	全高 (H+h) (mm)	製品質量 (kg)	運転質量 (kg)	損失水頭 ※1 (kPa)	搬入形状 ※2	口 径 (mm)	動 力 (kW)	極 数 ※4 (P)	台 数	循環水出入口管	オーバフロー管/排水管	自動/手動給水管	散水ポンプ (kW/台)	ルーバ側		外板側		吐出口 45° D (m)
	出口水温 32°C		出口水温 32°C																			2 m	10 m	2 m	10 m	
KMCL	10 R	7.8	8 GR	7.1	1750	1470	1380	520	1900	450	740	61.2	一体型	700	0.75	8/8	1	80	50	15	0.25	60.0	53.0	57.0	50.0	65.0
	15 R	11.7	11 GR	10.7	1750	1470	1580	520	2100	500	820	48.4	一体型	700	0.75	8/8	1	80	50	15	0.25	62.0	56.0	58.0	51.0	65.0
	20 R	15.6	15 GR	14.3	1750	1470	1880	480	2360	560	900	43.7	一体型	800	0.75	8/8	1	80	50	15	0.4	62.0	56.0	58.0	51.0	65.0
	25 R	19.5	18 GR	17.9	1750	1470	1880	470	2350	570	910	52.9	一体型	800	1.5	8/8	1	80	50	15	0.4	64.0	56.0	60.0	54.5	68.0
	30 R	23.4	22 GR	21.4	2350	1870	1880	470	2350	690	1190	77.9	一体型	950	1.5	8/10	1	80	50	15	0.4	65.0	58.0	61.0	55.0	69.0
	40 R	31.2	29 GR	28.6	2350	1870	2180	495	2675	770	1300	79.5	一体型	1100	1.5	8/10	1	80	50	15	0.4	65.0	58.0	61.0	55.0	69.0
KMBL	50 R	39.0	35 GR	34.9	2830	1470	1930	520	2450	1080	2170	49.5	一体型	1200	2.2	4	1	100	50	15	1.5	66.0	59.0	62.0	57.0	71.0
	60 R	46.8	43 GR	42.9	3030	1670	2130	570	2700	1140	2430	64.2	一体型	1400	3.7	4	1	100	50	15	1.5	67.0	59.0	62.5	57.0	71.0
	80 R	62.4	58 GR	57.3	3030	1670	2630	570	3200	1300	2680	61.2	二分割	1400	3.7	4	1	100	50	15	1.5	67.0	59.0	62.5	57.0	71.0
	100 R	78.0	72 GR	71.6	3230	1870	2630	570	3200	1420	3030	84.4	二分割	1600	5.5	4	1	100	50	15	1.5	69.0	61.0	64.0	58.0	73.0
	130 R	101	94 GR	93.2	3430	2070	3230	700	3930	1850	3770	90.1	三分割	1800	5.5	4	1	125	50	15	1.5	69.0	61.0	64.0	58.0	74.0
	150 R	117	107 GR	107	3630	2270	3230	700	3930	1980	4140	115	三分割	2000	7.5	4	1	125	50	20	2.2	70.5	62.0	65.5	60.0	75.0
	175 R	136	124 GR	124	3230	3700	2630	570	3200	2740	5950	71.2	二分割	1600	3.7	4	2	100x2	50x2	20	1.5x2	69.0	61.0	65.0	59.0	72.0
	200 R	156	143 GR	143	3230	3700	2630	570	3200	2780	5990	84.4	二分割	1600	5.5	4	2	100x2	50x2	20	1.5x2	71.0	63.0	65.5	59.0	75.0
	225 R	175	160 GR	160	3430	4100	2630	700	3330	3030	6650	103	二分割	1800	5.5	4	2	100x2	50x2	20	1.5x2	71.0	63.0	66.0	60.0	75.5
	260 R	202	185 GR	185	3430	4100	3230	700	3930	3610	7450	90.1	三分割	1800	5.5	4	2	125x2	50x2	32	1.5x2	71.0	63.0	66.0	60.0	75.5
	280 R	218	200 GR	200	3630	4500	3230	700	3930	3850	8170	105	三分割	2000	5.5	4	2	125x2	50x2	32	2.2x2	71.5	63.5	67.0	61.5	76.0
	300 R	234	214 GR	214	3630	4500	3230	700	3930	3860	8190	115	三分割	2000	7.5	4	2	125x2	50x2	32	2.2x2	72.5	64.5	67.5	62.0	77.0
	350 R	273	250 GR	250	3230	5530	3230	570	3800	4940	10040	75.2	三分割	1600	5.5	4	3	100x3	50x3	32	1.5x3	72.0	64.0	67.5	60.0	76.0
	420 R	327	300 GR	300	3630	6730	3230	700	3930	5730	12210	105	三分割	2000	5.5	4	3	125x3	50x3	20x2	2.2x3	73.0	65.0	68.5	63.0	77.0
450 R	351	321 GR	321	3630	6730	3230	700	3930	5740	12240	115	三分割	2000	7.5	4	3	125x3	50x3	20x2	2.2x3	74.0	66.5	70.0	63.5	78.0	
520 R	405	372 GR	372	3430	8160	3230	700	3930	7130	14810	90.4	三分割	1800	5.5	4	4	125x4	50x4	32x2	1.5x4	73.0	64.5	68.0	63.0	77.5	
560 R	436	400 GR	400	3630	8960	3230	700	3930	7610	16250	105	三分割	2000	5.5	4	4	125x4	50x4	32x2	2.2x4	74.0	66.0	69.5	64.0	78.0	
600 R	468	429 GR	429	3630	8960	3230	700	3930	7620	16290	115	三分割	2000	7.5	4	4	125x4	50x4	32x2	2.2x4	75.0	67.5	71.0	64.5	79.0	

●※1 損失水頭は入口水温37°Cの場合の循環水配管の冷却塔内部での損失水頭の参考値とします。 ●※2 二分割型ユニットは「本体+下部水槽」と「送風機」で、三分割型ユニットは「本体」と「下部水槽」と「送風機」で分割されます。 ●※3 送風機駆動方式については、KMCL-10R(8GR)~40R(29GR):直結駆動・KMBL-50R(35GR)~:Vベルト駆動となります。 ●※4 極数は50/60Hzの形で表記しています。 ●※5 騒音値は、φ1100以下(直結駆動)の場合、50Hz地区での値を表しており、60Hz地区での値は3dB(A)アップの値となります。 ●騒音値45°Dは送風機吐出口より45度上方の送風機口径(D)m離れた点での騒音値を表します。ただし、送風機口径<1.5mの場合は1.5m離れた点での騒音値とします。 ●インバータを採用した場合、冷却塔の固有振動数と共振することがあるため、インバータにジャンプオプションを追加してください。

KMCL-S/KMBL-S

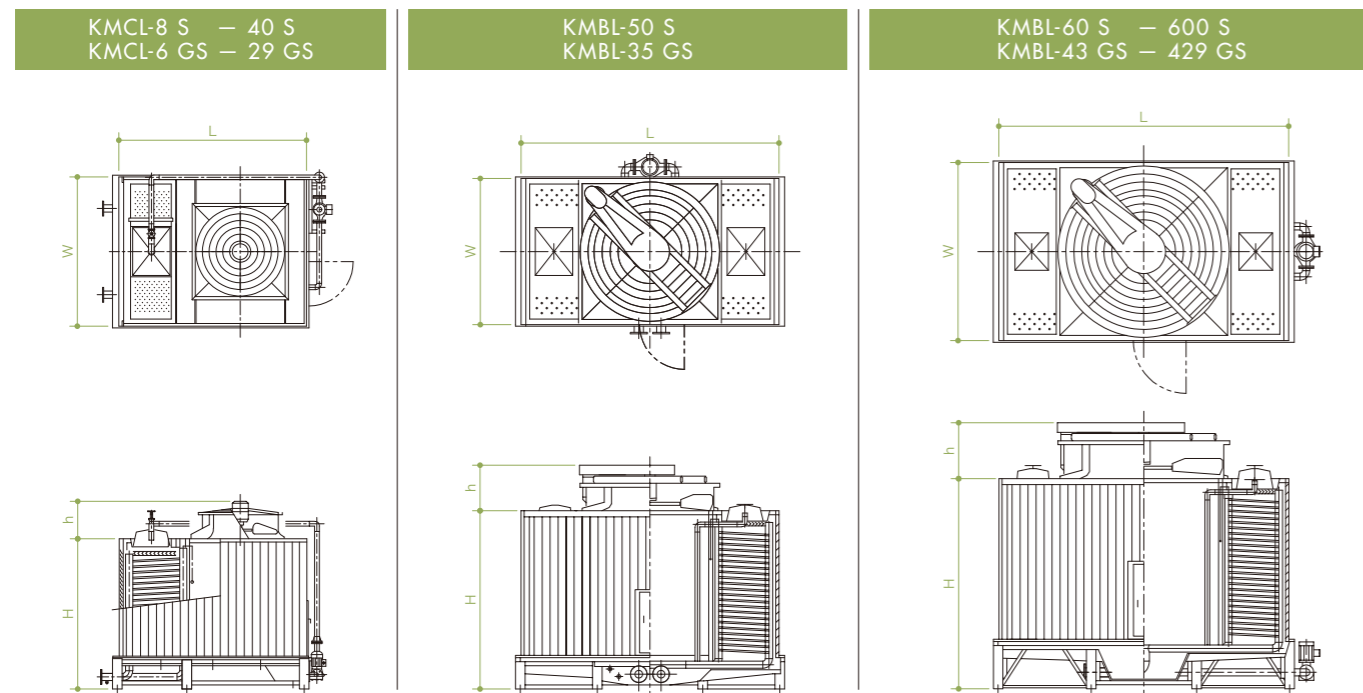
UNDERBLOW アンダーブロー管は
アンダーブロー管搭載 KMBL-50S以上に付属します



騒音値を重視するケースに対応する超低騒音設計タイプ

低騒音型より騒音値を低減した超低騒音仕様です。
塔体高さ寸法 (H) が2230mm以下の場合、すべての部品を一体型ユニットで搬入します。
それ以上では送風機などを外した二分割ユニット搬入型や、
冷却塔を送風機と本体と下部水槽に分けて搬入する三分割ユニット搬入となります。*

※ユニット搬入ができない場合は、部品分割型搬入をご指示ください。



仕様

ターボ式冷凍機用 入口水温 37°C 出口水温 32°C 外気湿球温度WB 27°C	吸収式冷凍機用 入口水温 37.5°C 出口水温 32°C 外気湿球温度WB 27°C	外形寸法					質量			送風機仕様 ※3				配管サイズ (A) ×本数			騒音値 dB (A) ※5										
		型式	循環 水量 m³/h	型式	循環 水量 m³/h	長 さ (L) mm	幅 (W) mm	高 さ (H) mm	送風機高 (h) mm	全高 (H+h) mm	製品 質量 kg	運 転 質 量 kg	損 失 水 頭 ※1 kpa	搬 入 形 状 ※2	口 径 mm	動 力 kW	極 数 ※4 P	台 数	循 環 水 入 出 口 管	オ ー パ ー バ ー 管 / 排 水 管	自 動 / 手 動 給 水 管	散 水 ホ ン プ kW 台	ルーバ側		外板側		吐 出 口 45° D m
																							2 m	10 m	2 m	10 m	
KMCL	8 S	6.2	6 GS	5.9	1750	1470	1380	575	1955	440	730	47.1	一体型	700	0.4	8/10	1	80	50	15	0.25	54.0	48.0	53.0	49.0	60.0	
	10 S	7.8	8 GS	7.1	1750	1470	1380	575	1955	450	750	43.7	一体型	700	0.4	8/10	1	80	50	15	0.25	56.0	50.0	54.5	48.5	62.0	
	15 S	11.7	11 GS	10.7	1750	1470	1580	555	2135	500	820	48.1	一体型	800	0.75	8/10	1	80	50	15	0.25	56.0	50.0	54.5	48.5	62.0	
	20 S	15.6	15 GS	14.3	1750	1470	1880	555	2435	560	900	43.7	一体型	800	0.75	8/10	1	80	50	15	0.4	56.0	50.0	54.5	48.5	62.0	
	25 S	19.5	18 GS	17.9	2350	1870	1580	520	2100	710	1270	80.4	一体型	1200	1.5	6	1	80	50	15	0.4	60.0	53.0	57.5	51.5	64.0	
	30 S	23.4	22 GS	21.4	2350	1870	1880	520	2400	740	1340	77.9	一体型	1200	1.5	6	1	80	50	15	0.4	60.0	53.0	57.5	51.5	64.0	
	40 S	31.2	29 GS	28.6	2350	1870	2180	520	2700	830	1500	79.5	一体型	1200	2.2	6	1	80	50	15	0.4	63.0	56.0	59.0	55.0	66.0	
KMBL	50 S	39.0	35 GS	34.9	2830	1470	1930	520	2450	1080	2170	49.5	一体型	1200	2.2	6	1	100	50	15	1.5	63.0	56.0	59.0	55.0	66.0	
	60 S	46.8	43 GS	42.9	3030	1670	2130	570	2700	1140	2430	64.2	一体型	1400	3.7	4	1	100	50	15	1.5	63.0	56.0	59.0	53.0	67.0	
	80 S	62.4	58 GS	57.3	3030	1670	2630	570	3200	1300	2680	61.2	二分割	1400	3.7	4	1	100	50	15	1.5	63.0	56.0	59.0	53.0	67.0	
	100 S	78.0	72 GS	71.6	3230	1870	2630	570	3200	1420	3030	84.4	二分割	1600	5.5	4	1	100	50	15	1.5	64.0	57.0	60.0	54.5	69.0	
	130 S	101	94 GS	93.2	3430	2070	3230	700	3930	1850	3770	90.1	三分割	1800	5.5	4	1	125	50	15	1.5	64.0	57.0	60.0	54.0	69.0	
	150 S	117	107 GS	107	3630	2270	3230	700	3930	1980	4140	115	三分割	2000	7.5	4	1	125	50	20	2.2	66.0	58.5	61.5	56.0	70.0	
	175 S	136	124 GS	124	3230	3700	2630	570	3200	2740	5950	71.2	二分割	1600	3.7	4	2	100x2	50x2	20	1.5x2	65.0	59.0	60.5	54.5	70.0	
	200 S	156	143 GS	143	3230	3700	2630	570	3200	2780	5990	84.4	二分割	1600	5.5	4	2	100x2	50x2	20	1.5x2	66.0	59.0	62.0	55.0	70.5	
	225 S	175	160 GS	160	3430	4100	2630	700	3330	3030	6650	103	二分割	1800	5.5	4	2	100x2	50x2	20	1.5x2	66.0	59.0	62.0	55.0	71.0	
	260 S	202	185 GS	185	3430	4100	3230	700	3930	3610	7450	90.1	三分割	1800	5.5	4	2	125x2	50x2	32	1.5x2	66.0	59.0	62.0	55.0	71.0	
	280 S	218	200 GS	200	3630	4500	3230	700	3930	3850	8170	105	三分割	2000	5.5	4	2	125x2	50x2	32	2.2x2	67.0	60.0	62.5	57.0	71.0	
	300 S	234	214 GS	214	3630	4500	3230	700	3930	3860	8190	115	三分割	2000	7.5	4	2	125x2	50x2	32	2.2x2	68.0	61.0	63.5	58.0	72.0	
	350 S	273	250 GS	250	3230	5530	3230	570	3800	4940	10040	75.2	三分割	1600	5.5	4	3	100x3	50x3	32	1.5x3	67.0	60.0	63.0	56.0	71.5	
420 S	327	300 GS	300	3630	6730	3230	700	3930	5730	12210	105	三分割	2000	5.5	4	3	125x3	50x3	20x2	2.2x3	68.0	61.0	63.5	58.0	72.0		
450 S	351	321 GS	321	3630	6730	3230	700	3930	5740	12240	115	三分割	2000	7.5	4	3	125x3	50x3	20x2	2.2x3	69.0	62.0	64.5	59.0	73.0		
520 S	405	372 GS	372	3430	8160	3230	700	3930	7130	14810	90.4	三分割	1800	5.5	4	4	125x4	50x4	32x2	1.5x4	68.0	61.0	64.0	57.0	73.0		
560 S	436	400 GS	400	3630	8960	3230	700	3930	7610	16250	105	三分割	2000	5.5	4	4	125x4	50x4	32x2	2.2x4	69.0	62.0	64.5	59.0	73.0		
600 S	468	429 GS	429	3630	8960	3230	700	3930	7620	16290	115	三分割	2000	7.5	4	4	125x4	50x4	32x2	2.2x4	70.0	63.0	65.5	60.0	74.0		

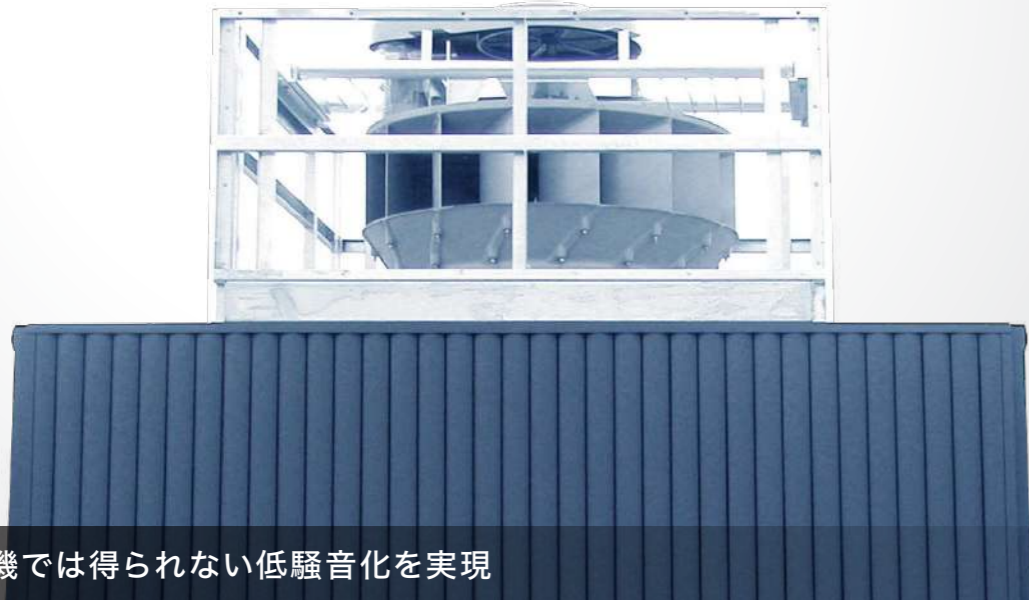
●※1 損失水頭は入口水温37°Cの場合の循環水配管の冷却塔内部での損失水頭の参考値とします。 ●※2 二分割型ユニットは「本体+下部水槽」と「送風機」で、三分割型ユニットは「本体」と「下部水槽」と「送風機」で分割されます。 ●※3 送風機駆動方式については、KMCL-8S (6GS)~20S (15GS):直結駆動・KMCL-25S (18GS)~:Vベルト駆動となります。 ●※4 極数は50/60Hzの形で表記しています。 ●※5 騒音値は、φ800以下 (直結駆動)の場合、50Hz地区での値を表しており、60Hz地区での値は3dB(A)アップの値となります。 ●騒音値45°Dは送風機吐出口より45度上方の送風機口径 (D)離れた点での騒音値を表します。ただし、送風機口径<1.5mの場合は1.5m離れた点での騒音値とします。 ●インバータを採用した場合、冷却塔の固有振動数と共振することがあるため、インバータにジャンプオプションを追加してください。

KMBL-E

実用新案登録番号・・・第3040547号
意匠登録番号・・・9-64352号

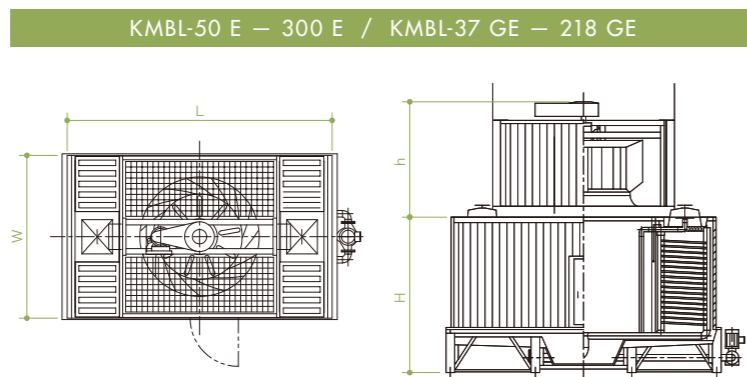
※実機では送風機周囲を外板材で覆います。

UNDERBLOW
アンダーブロー管搭載



軸流送風機では得られない低騒音化を実現

特殊遠心ファンにより、
超低騒音環境を実現します。
塔体・送風機部は
一体型ユニットで搬入します。



仕様

ターボ式冷凍機用 入口水温 37°C 出口水温 32°C 外気湿球温度 WB 27°C	吸収式冷凍機用 入口水温 37.5°C 出口水温 32°C 外気湿球温度 WB 27°C		外形寸法				質量			搬入形状 ※2	送風機仕様 ※3				配管サイズ (A) ×本数		散水ポンプ kW 台	騒音値 dB (A) ※5								
	型式	循環 水量 m³/h	型式	循環 水量 m³/h	長 さ (L) mm	幅 (W) mm	高 さ (H) mm	送 風 機 高 (h) mm	全 高 (H+h) mm		製 品 質 量 kg	運 転 質 量 kg	損 失 水 頭 ※1 kpa	口 径 mm	動 力 kW	極 数 P		台 数	循 環 水 出 入 口 管	オ ー バ フ ロ ー 管 ／ 排 水 管	自 動 ／ 手 動 給 水 管	ルーバ側		外板側		吐 出 口 45° D m
																						2 m	10 m	2 m	10 m	
K M B L - E	50 E	39.0	37 GE	36.3	3630	2270	2130	1580	3710	1970	4290	67.6	二分割	1500	2.2	6	1	100	50	15	2.2	60.0	56.0	55.0	53.0	57.0
	100 E	78.0	73 GE	72.6	3630	4500	2130	1580	3710	3940	8570	67.6	二分割	1500	2.2	6	2	100x2	50x2	15	2.2x2	62.5	58.5	58.0	56.0	60.0
	150 E	117	109 GE	109	3630	6730	2130	1580	3710	5910	12860	67.6	二分割	1500	2.2	6	3	100x3	50x3	20	2.2x3	63.5	59.5	60.0	58.0	62.0
	200 E	156	145 GE	145	3630	8960	2130	1580	3710	7870	17130	67.6	二分割	1500	2.2	6	4	100x4	50x4	15x2	2.2x4	64.0	60.0	60.5	58.5	63.0
	250 E	195	182 GE	182	3630	11190	2130	1580	3710	9840	21420	67.6	二分割	1500	2.2	6	5	100x5	50x5	20x2	2.2x5	65.0	61.0	61.0	59.0	64.0
	300 E	234	218 GE	218	3630	13420	2130	1580	3710	11810	25700	67.6	二分割	1500	2.2	6	6	100x6	50x6	20x2	2.2x6	66.0	62.0	62.0	60.0	65.0

●※1 損失水頭は入口水温37°Cの場合の循環水配管の冷却塔内部での損失水頭の参考値とします。 ●※2 二分割型ユニットは「本体+下部水槽」と「送風機」で分割されます。 ●※3 送風機駆動方式については、Vベルト駆動となります。 ●※4 極数は50/60Hzの形で表記しています。 ●※5 騒音値45° Dは送風機吐出口より45度上方の送風機口径 (D) m離れた点での騒音値を表します。 ●インバータを採用した場合、冷却塔の固有振動数と共振する場合がありますため、インバータにジャンプオプションを追加してください。

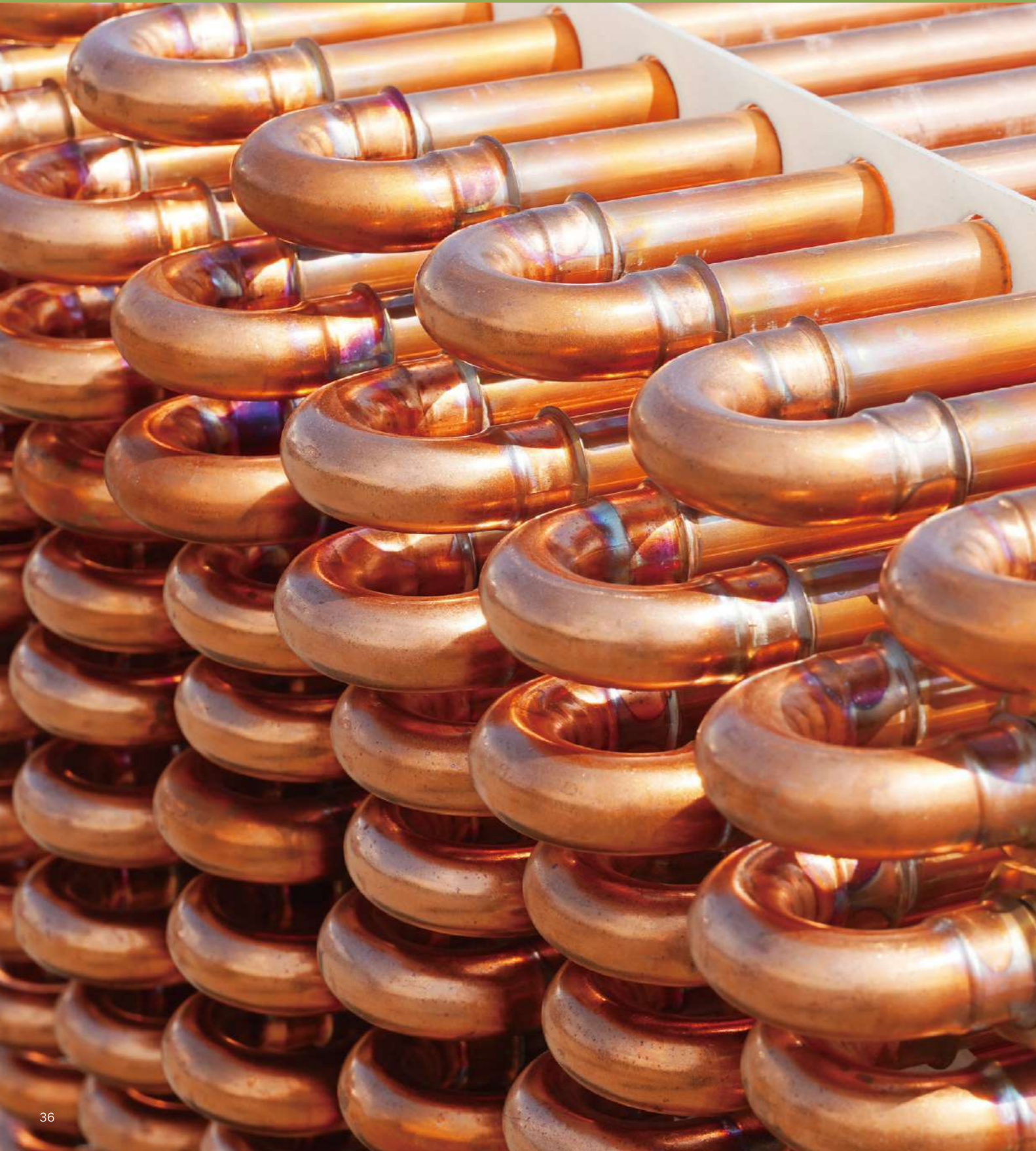
街のインフラを支える冷却塔

私たちの生活に欠かせない冷却塔。水と空気ので、オフィス・商業施設・病院など、街のさまざまな施設を快適な環境にすることで私たちの生活を支えます。



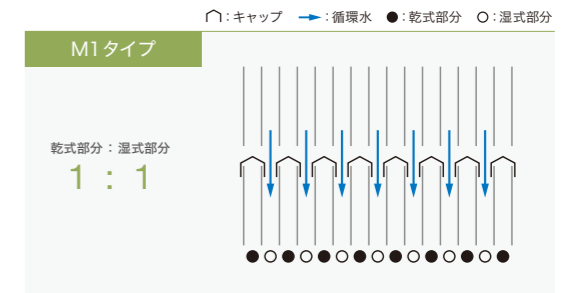
密閉式冷却塔 白煙防止仕様

熱交換器（コイル+充てん材）の下部に、白煙防止充てん材（M1）を設置することで、白煙の発生を抑制します。開放式と同様に、白煙防止機構には可動部や制御部分がないため、メンテナンス性に優れています。



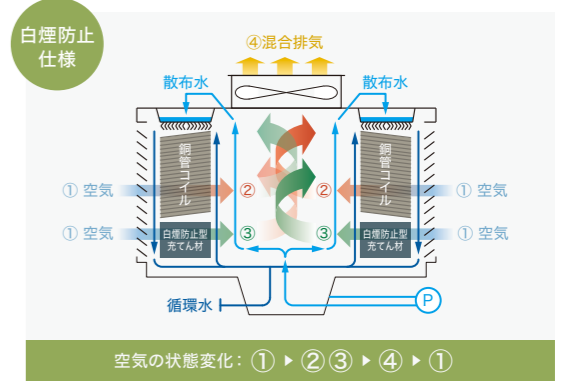
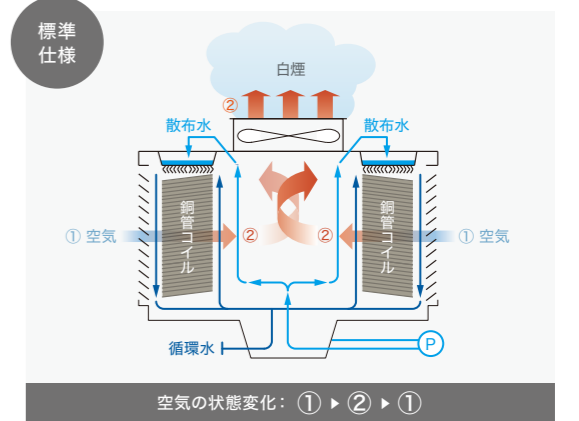
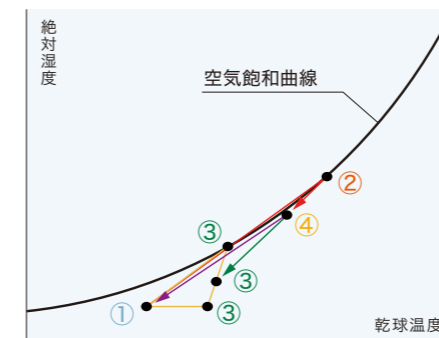
熱交換器（充てん材）の仕組み

白煙防止仕様の冷却塔は、充てん材部に乾式部分と湿式部分を設けることで、白煙の発生を抑制しています。乾式部分には水が流れず、空気のみが通過します。密閉式冷却塔での充てん材部の乾式部分と湿式部分の割合は1:1となります。



白煙防止の仕組み

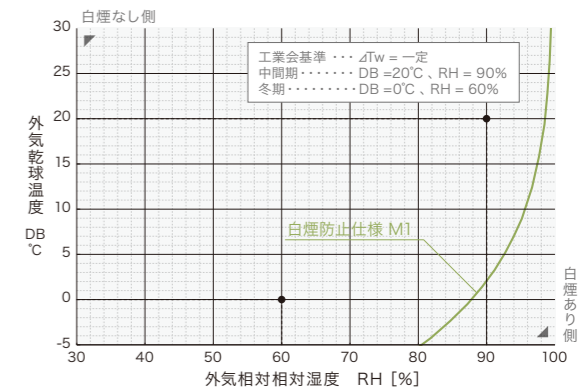
密閉式冷却塔の白煙防止仕様は、開放式冷却塔と同様に「外気条件」「冷却性能」「白煙防止性能」の3つの要素から、状態②と状態③の空気量を調整することで白煙の発生を抑制しています。湿式部（銅管コイル部）を通過した状態②の空気と、乾式部（白煙防止型充てん材）を通過した状態③の空気を混合させて、状態④の空気になります。この状態④の空気が大気へ放出されて状態①へ戻る時、飽和空気曲線と接触しないため、白煙が発生することはありません。



白煙防止仕様の冷却塔寸法

充てん材部に乾式部分を設けているため、冷却性能を確保するために冷却塔寸法が大きくなります。

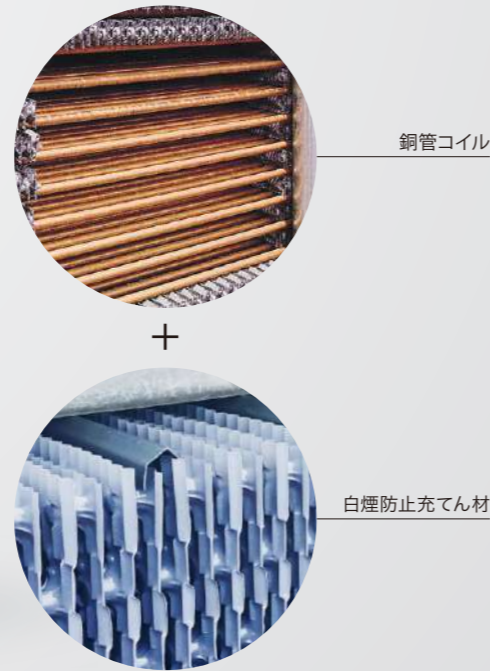
設計条件	循環水量 1300ℓ/min Tw1=37.0℃ Tw2=32.0℃ WB=27.0℃	
型式	KMBL-100 S	KMBL-100 SM1
塔体寸法	32Lx18Wx27H	32Lx18Wx33H
送風機	φ1600x5.5kW	φ1600x5.5kW



- 白煙防止仕様をご要望の際は、冷却塔の機種選定に必要な条件 (P.8) に加え、中間期や冬の外気条件も併せてお知らせください。
- 白煙防止充てん材キャップが外れると、白煙防止性能が低下します。オフシーズンに充てん材の清掃を行う際には、外れないように十分にご注意ください。
- 白煙防止仕様で設計した場合でも、外気の条件・運転条件の変化・白煙にあたる光の向き・背景の色などによって白煙を完全に防止できない場合がございます。

KMBL-RM1/KMBL-SM1

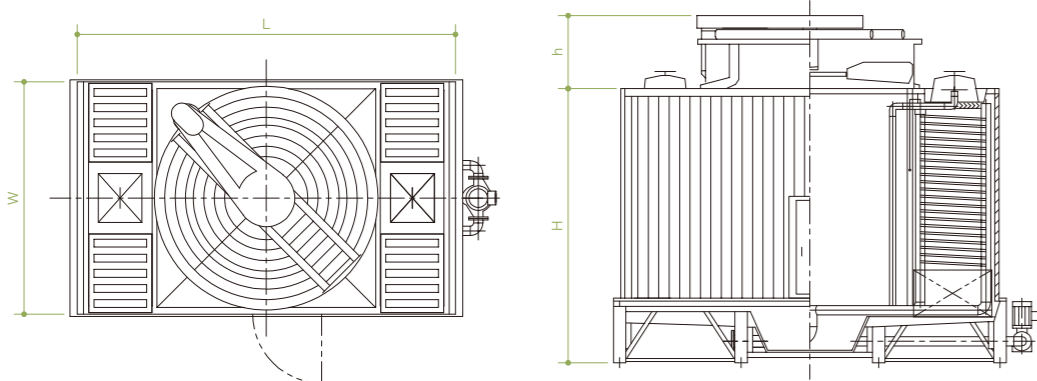
UNDERBLOW
アンダーブロー管搭載



中間期および冬期における白煙の発生を抑制

密閉式冷却塔用熱交換器（コイル）の下部に開放式白煙防止用熱交換器を設置することで、省エネ、省スペース化*を実現しました。*当社従来比
開放式白煙防止冷却塔と同様、可動部、制御部がないため、メンテナンス、管理が容易です。

KMBL-50 RM1/SM1 — 600 RM1/SM1
KMBL-38 GRM1/GSM1 — 420 GRM1/GSM1



仕様

	ターボ式冷凍機用		吸収式冷凍機用		外形寸法				質量		搬入形状 ※2	送風機仕様 ※3				配管サイズ (A) ×本数			騒音値 dB (A) ※5							
	型式	循環水量 m³/h	型式	循環水量 m³/h	長さ (L) mm	幅 (W) mm	高さ (H) mm	送風機高 (h) mm	全高 mm	製品質量 kg		運転質量 kg	損失水頭 ※1 kpa	口径 mm	動力 kW	極数 P	台数	循環水出入口管	オーバフロー管/排水管	自動/手動給水管	散水ポンプ kW	ルーバ側 2m	ルーバ側 10m	外板側 2m	外板側 10m	吐出口 45° D m
低騒音型 KMBL-RM1	50 RM1	39.0	38 GRM1	37.1	3030	1670	2130	570	2700	1110	2370	69.9	一体型	1400	3.7	4	1	100	50	15	1.5	67.0	59.0	62.5	57.0	71.0
	60 RM1	46.8	45 GRM1	44.6	3230	1870	2430	570	3000	1300	2820	63.0	二分割	1600	3.7	4	1	100	50	15	1.5	67.5	59.0	63.0	57.0	72.0
	80 RM1	62.4	56 GRM1	56.0	3230	1870	2630	570	3200	1380	2940	79.4	二分割	1600	5.5	4	1	100	50	15	1.5	69.0	61.0	64.0	58.0	73.0
	100 RM1	78.0	71 GRM1	70.1	3230	1870	3230	570	3800	1650	3290	76.7	三分割	1600	5.5	4	1	100	50	15	1.5	69.0	61.0	64.0	58.0	73.0
	125 RM1	97.5	88 GRM1	87.6	3630	2270	3230	700	3930	1910	4000	113	三分割	2000	5.5	4	1	100	50	15	2.2	69.5	61.0	65.0	59.5	74.0
	150 RM1	117	105 GRM1	105	3230	3700	2630	570	3230	2660	5770	73.4	二分割	1600	3.7	4	2	100×2	50×2	20	1.5×2	69.0	61.0	65.0	59.0	74.0
	175 RM1	136	123 GRM1	123	3230	3700	3230	570	3800	3220	6500	74.7	三分割	1600	5.5	4	2	100×2	50×2	20	1.5×2	71.0	63.0	65.5	59.0	75.0
	200 RM1	156	140 GRM1	140	3430	4100	3230	700	3930	3490	7190	80.4	三分割	1800	5.5	4	2	100×2	50×2	20	1.5×2	71.0	63.0	66.0	60.0	75.5
	250 RM1	195	175 GRM1	175	3630	4500	3230	700	3930	3720	7900	113	三分割	2000	5.5	4	2	100×2	50×2	32	2.2×2	71.5	63.5	67.0	61.5	76.0
	275 RM1	214	193 GRM1	193	3430	6130	2630	700	3330	4360	9640	99.0	二分割	1800	5.5	4	3	100×3	50×3	32	1.5×3	72.0	64.0	67.5	61.0	76.0
	300 RM1	234	210 GRM1	210	3230	5520	3230	570	3800	4790	9710	76.7	三分割	1600	5.5	4	3	100×3	50×3	32	1.5×3	72.0	64.0	67.5	60.0	76.0
	350 RM1	273	245 GRM1	245	3630	6730	3230	700	3930	5530	11800	103	三分割	2000	5.5	4	3	100×3	50×3	32	2.2×3	73.0	65.0	68.5	63.0	77.0
400 RM1	312	280 GRM1	280	3230	7360	3230	570	3800	6360	12920	76.7	三分割	1600	5.5	4	4	100×4	50×4	20×2	1.5×4	73.0	65.0	68.5	61.5	77.0	
450 RM1	351	315 GRM1	315	3430	8160	3230	700	3930	6890	14290	93.6	三分割	1800	5.5	4	4	100×4	50×4	20×2	1.5×4	73.0	64.5	68.0	63.0	77.5	
500 RM1	390	350 GRM1	350	3630	8960	3230	700	3930	7340	15700	113	三分割	2000	5.5	4	4	100×4	50×4	32×2	2.2×4	74.0	66.0	69.5	64.0	78.0	
550 RM1	429	385 GRM1	385	3430	10190	3230	700	3930	8590	17840	90.9	三分割	1800	5.5	4	5	100×5	50×5	32×2	1.5×5	74.0	66.5	70.0	63.5	78.5	
600 RM1	468	420 GRM1	420	3630	11190	3230	700	3930	9150	19600	107	三分割	2000	5.5	4	5	100×5	50×5	32×2	2.2×5	75.0	67.0	70.5	63.5	79.0	
超低騒音型 KMBL-SM1	50 SM1	39.0	38 GSM1	37.1	3030	1670	2130	570	2700	1110	2370	69.9	一体型	1400	3.7	4	1	100	50	15	1.5	63.0	56.0	59.0	53.0	67.0
	60 SM1	46.8	45 GSM1	44.6	3230	1870	2430	570	3000	1300	2820	63.0	二分割	1600	3.7	4	1	100	50	15	1.5	63.0	56.5	60.0	54.0	67.5
	80 SM1	62.4	56 GSM1	56.0	3230	1870	2630	570	3200	1380	2940	79.0	二分割	1600	5.5	4	1	100	50	15	1.5	64.0	57.0	60.0	54.0	69.0
	100 SM1	78.0	71 GSM1	70.1	3230	1870	3230	570	3800	1650	3290	76.7	三分割	1600	5.5	4	1	100	50	15	1.5	64.0	57.0	60.0	54.0	69.0
	125 SM1	97.5	88 GSM1	87.6	3630	2270	3230	700	3930	1910	4000	113	三分割	2000	5.5	4	1	100	50	15	2.2	65.0	57.5	60.5	55.0	69.0
	150 SM1	117	105 GSM1	105	3230	3700	2630	570	3230	2660	5770	73.4	二分割	1600	3.7	4	2	100×2	50×2	20	1.5×2	65.0	59.0	60.5	55.0	70.0
	175 SM1	136	123 GSM1	123	3230	3700	3230	570	3800	3220	6500	74.7	三分割	1600	5.5	4	2	100×2	50×2	20	1.5×2	66.0	59.0	62.0	55.0	70.5
	200 SM1	156	140 GSM1	140	3430	4100	3230	700	3930	3490	7190	80.4	三分割	1800	5.5	4	2	100×2	50×2	20	1.5×2	66.0	59.0	62.0	55.0	71.0
	250 SM1	195	175 GSM1	175	3630	4500	3230	700	3930	3720	7900	113	三分割	2000	5.5	4	2	100×2	50×2	32	2.2×2	67.0	60.0	62.5	57.0	71.0
	275 SM1	214	193 GSM1	193	3430	6130	2630	700	3330	4360	9640	99.0	二分割	1800	5.5	4	3	100×3	50×3	32	1.5×3	67.0	60.0	63.0	56.0	72.0
	300 SM1	234	210 GSM1	210	3230	5520	3230	570	3800	4790	9710	76.7	三分割	1600	5.5	4	3	100×3	50×3	32	1.5×3	67.0	60.0	63.0	56.0	71.5
	350 SM1	273	245 GSM1	245	3630	6730	3230	700	3930	5530	11800	103	三分割	2000	5.5	4	3	100×3	50×3	32	2.2×3	68.0	61.0	63.5	58.0	72.0
400 SM1	312	280 GSM1	280	3230	7360	3230	570	3800	6360	12920	76.7	三分割	1600	5.5	4	4	100×4	50×4	20×2	1.5×4	68.0	61.0	64.0	57.0	72.5	
450 SM1	351	315 GSM1	315	3430	8160	3230	700	3930	6890	14290	93.6	三分割	1800	5.5	4	4	100×4	50×4	20×2	1.5×4	68.0	61.0	64.0	57.0	73.0	
500 SM1	390	350 GSM1	350	3630	8960	3230	700	3930	7340	15700	113	三分割	2000	5.5	4	4	100×4	50×4	32×2	2.2×4	69.0	62.0	64.5	59.0	73.0	
550 SM1	429	385 GSM1	385	3430	10190	3230	700	3930	8590	17840	90.9	三分割	1800	5.5	4	5	100×5	50×5	32×2	1.5×5	69.0	62.0	65.0	59.0	74.0	
600 SM1	468	420 GSM1	420	3630	11190	3230	700	3930	9150	19600	107	三分割	2000	5.5	4	5	100×5	50×5	32×2	2.2×5	70.0	63.0	65.0	59.5	74.0	

●※1 損失水頭は入口水温37℃の場合の循環水配管の冷却塔内部での損失水頭の参考値とします。 ●※2 二分割型ユニットは「本体+下部水槽」と「送風機」で、三分割型ユニットは「本体」と「下部水槽」と「送風機」で分割されます。 ●※3 送風機駆動方式については、Vベルト駆動となります。 ●※4 極数は50/60Hzの形で表記しています。 ●※5 騒音値45° Dは送風機吐出口より45度上方の送風機口径(D)m離れた点での騒音値を表します。ただし、送風機口径<1.5mの場合は1.5m離れた点での騒音値とします。 ●インバータを採用した場合、冷却塔の固有振動数と共振することがあるため、インバータにジャンプオプションを追加してください。

その他の製品

Others

- 大容量型開放式冷却塔
- ヒーティングタワーシステム
- ラジエータ (DKCMB型)
- ウルトラファン (冷却塔用直結送風機)
- HFDシステム

空研工業の冷却塔

開放式冷却塔

開放式標準仕様

開放式白煙防止仕様

密閉式冷却塔

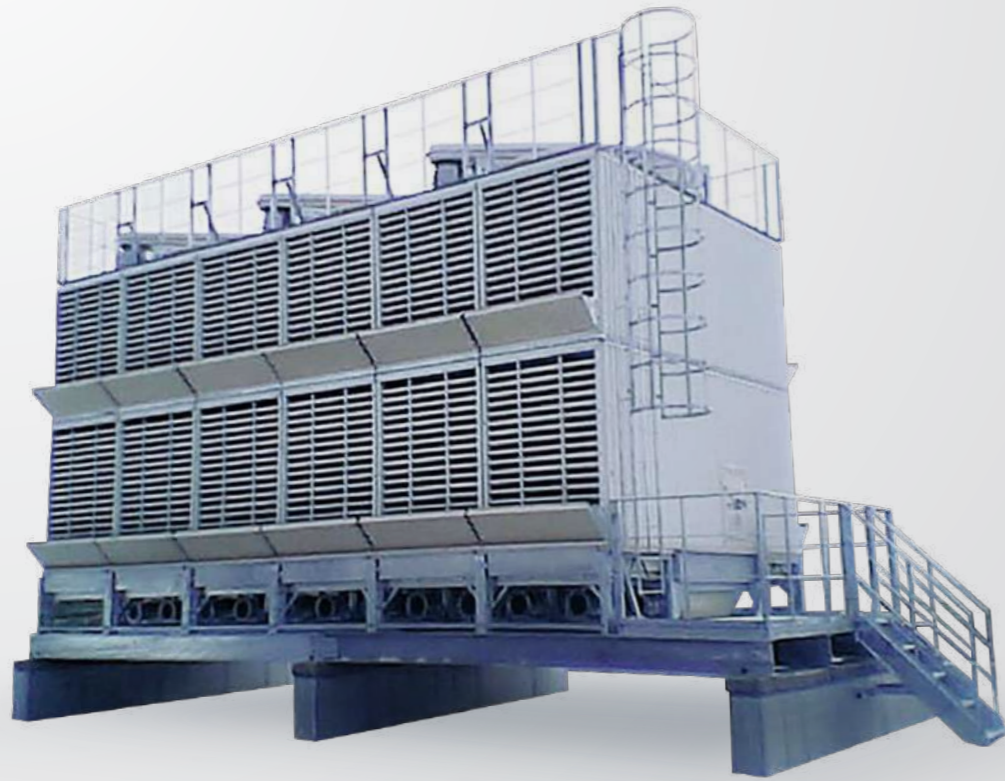
密閉式標準仕様

密閉式白煙防止仕様

その他の製品

技術資料

大容量型開放式冷却塔



大容量の冷却塔をユニット化することで、工期の短縮が可能

ユニット搬入による工期短縮 (環境配慮型)



ISO9001 認証の製造工場でユニット形状に組み立てて出荷するため、現地での搬入・据付作業時間の短縮を図ることができます。また、ユニット形状のため梱包資材が少ないこともメリットとなります。

容易なメンテナンス



冷却塔内部はメンテナンスが行いやすい構造になっています。塔上歩道や上部水槽蓋などのメンテナンスを容易にするオプションも取り揃えております。

省スペース・低コスト化



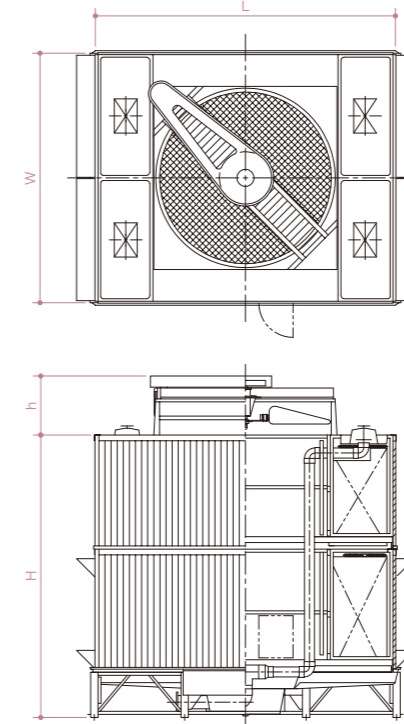
標準仕様の冷却塔と比較して幅方向 (W寸法) を抑えています。また産業用の大容量冷却塔と比較すると省スペース、低コストとなります。

特殊仕様にも対応可能



創業当時から培った冷却塔製造の豊富な技術と実績で、特殊設計などお客様の具体的なニーズに沿った提案を行うことが可能です。

SKBW-350 R — 1000 R
SKBW-255 GR — 730 GR



仕様

ターボ式冷凍機用 入口水温 37°C 出口水温 32°C 外気湿球温度 WB 27°C	吸気式冷凍機用 入口水温 37.5°C 出口水温 32°C 外気湿球温度 WB 27°C	外形寸法					質量			送風機仕様			配管サイズ (A) ×本数			騒音値 dB (A)		
		型式	循環水量 m³/h	型式	循環水量 m³/h	長さ (L) mm	幅 (W) mm	高さ (H) mm	送風機高 (h) mm	全高 (H+h) mm	製品質量 kg	運転質量 kg	損失水頭 kpa	口径 mm	動力 kW		台数	循環水出入口管
350 R	273	255 GR	255	4530	2900	4030	970	5000	5000	9020	55	2400	11	1	200A×2	50A×2	32A	74
400 R	312	291 GR	291	4530	2900	4630	970	5600	5320	9340	61	2400	15	1	200A×2	50A×2	32A	76
450 R	351	328 GR	328	4730	3300	4630	970	5600	5630	10200	61	2600	15	1	200A×2	50A×2	40A	76
500 R	390	365 GR	365	4930	4100	4030	970	5000	5980	11570	55	2800	15	1	200A×2	50A×2	32×2	76
600 R	468	438 GR	438	4930	4100	4630	970	5600	6390	11980	61	2800	22	1	200A×2	50A×2	32×2	77
700 R	546	510 GR	510	4530	5760	4030	970	5000	9820	17860	55	2400	11	2	200A×4	50A×4	32×2	76
800 R	624	583 GR	583	4530	5760	4630	970	5600	10450	18490	61	2400	15	2	200A×4	50A×4	32×2	78
900 R	702	656 GR	656	4730	6560	4630	970	5600	11070	20210	61	2600	15	2	200A×4	50A×4	40×2	78
1000 R	780	730 GR	730	4930	8160	4030	970	5000	11760	22940	55	2800	15	2	200A×4	50A×4	32×3	78

●損失水頭は入口温度37°Cの場合の循環水配管の冷却塔内部での損失水頭の参考値とします。

ヒーティングタワーシステム

定格システムCOP

冷房
4.3

暖房
3.0

外気温度………35℃ 外気温度………7℃
 湿球温度………24℃ 湿球温度………6℃
 冷却水出口温度……7℃ 冷却水出口温度……45℃
 冷却水入口温度……12℃ 冷却水入口温度……40℃

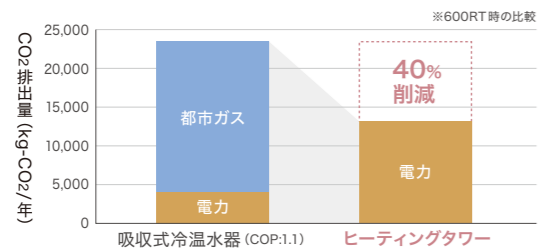
注) 定格システムCOP算出条件(600RTシステム)



CO₂を大幅に削減し、冷暖房の切替作業効率が飛躍的に向上

低ランニングコストと環境保全性の向上

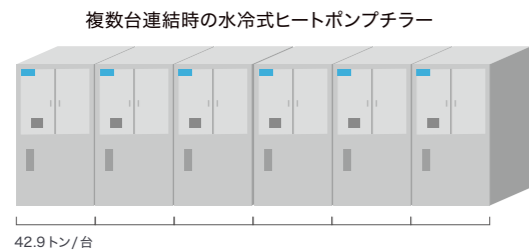
効率の良い水冷式ヒートポンプチャラーと、冷却塔兼加熱塔である密閉式ヒーティングタワーを用いることで、空気を熱源とした、ガスや重油を使わないクリーンな省エネ空調を実現。
 吸収式冷温水器 複数台連結時の水冷式ヒートポンプチャラー(COP:1.1)よりも、運転時に排出するCO₂を約40%低減することが可能です。



【試算条件】
 ●建物規模: 延床面積 15,000㎡ ●用途: 事務所 ●機器構成: 150USRT機 4台構成
 ●運転時間: 冷房運転(4~11月) 空調時間 160日×10時間 暖房運転(12~3月) 空調時間 80日×11時間

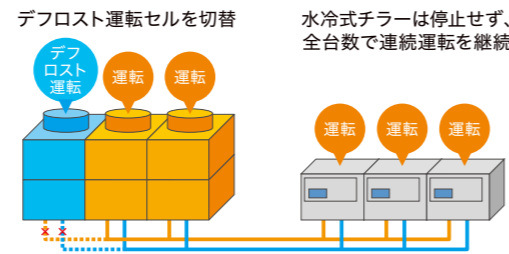
運用 / 管理の利便性向上

水冷式ヒートポンプチャラー内に搭載した四方弁を遠隔で操作し、冷媒の流れる方向を逆転させることができます。
 複数台を連結する場合においても、法定能力は合算されず第二種製造者となるため、冷凍保安有資格者の選任は不要です。



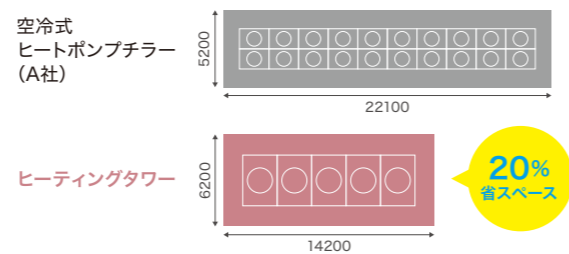
安定した暖房運転の実現

霜取り装置(デフロストユニット)の制御と、水冷式チャラーの容量制御により、暖房能力の低下を最小化し、安定した暖房運転が可能です。ヒーティングタワーシステムでは、右図のようにヒーティングタワーのみ運転セルとデフロスト運転(待機)セルとを切り替える交互デフロストシステムを採用しています。このため、デフロスト運転時においても、暖房運転は停止せず暖房出力が可能で



省スペース化の実現

ヒーティングタワーの屋上設置面積の省スペース化を図るため、KHJシリーズをラインナップしております。
 KHJ-600RTでの比較となりますが、空冷式ヒートポンプチャラーに比べて、屋上の設置面積を約20%縮小できます。



KHBSシリーズ仕様 (ヒーティングタワー設置高さ制限対応)

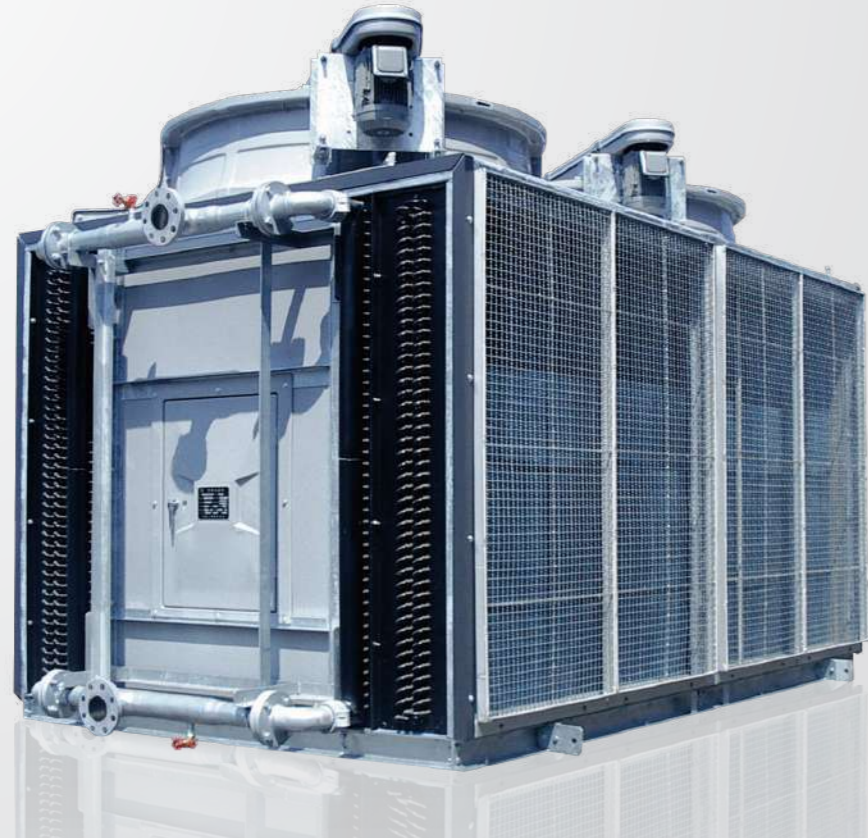
型 式		KHBS-150	KHBS-300	KHBS-450	KHBS-600
冷房 ※1	冷却能力 kW	517	1,024	1,547	2,048
	チャラー消費電力 kW	89	183	267	367
	チャラー COP	5.8	5.6	5.8	5.6
	システム消費電力 kW	123	230	363	484
	システムCOP	4.2	4.5	4.3	4.2
暖房 ※2	加熱能力 kW	405	769	1,184	1,548
	チャラー消費電力 kW	111	222	333	444
	チャラー COP	3.7	3.5	3.6	3.5
	システム消費電力 kW	142	264	420	552
システムCOP	2.9	2.9	2.8	2.8	
外形 寸法	ヒーティングタワー mm	3,230×4,500×5,000	3,230×6,730×5,000	3,230×11,190×5,000	3,230×13,420×5,000
	四方弁内蔵水冷チャラー mm	2,500×1,460×2,114	2,500×2,922×2,114	2,500×4,384×2,114	2,500×5,846×2,114
	ヒーティングタワー制御盤 mm	400×650×1,750	400×650×1,750	400×800×1,950	400×800×1,950
台数	ヒーティングタワー	2	3	5	6
	四方弁内蔵水冷チャラー	1	2	3	4

KHBLシリーズ仕様 (ヒーティングタワー設置スペース制限対応)

型 式		KHBL-450	KHBL-600	KHBL-750	KHBL-900	KHBL-1050	KHBL-1200
冷房 ※1	冷却能力 kW	1,530	2,040	2,550	3,060	3,570	4,080
	チャラー消費電力 kW	282	376	470	564	658	752
	チャラー COP	5.4	5.4	5.4	5.4	5.4	5.4
	システム消費電力 kW	348	471	605	711	821	956
	システムCOP	4.4	4.3	4.2	4.3	4.3	4.3
暖房 ※2	加熱能力 kW	1,172	1,607	1,956	2,348	2,783	3,130
	チャラー消費電力 kW	333	444	555	666	777	888
	チャラー COP	3.5	3.6	3.5	3.5	3.6	3.5
	システム消費電力 kW	395	532	682	803	928	1,079
システムCOP	3.0	3.0	2.9	2.9	3.0	2.9	
外形 寸法	ヒーティングタワー mm	3,230×6,730×6,710	3,230×11,190×6,710	3,230×11,190×6,710	3,230×13,420×6,710	3,230×17,880×6,710	3,230×17,880×6,710
	四方弁内蔵水冷チャラー mm	2,500×4,385×2,114	2,500×5,846×2,114	2,500×7,308×2,114	2,500×8,770×2,114	2,500×10,232×2,114	2,500×11,694×2,114
	ヒーティングタワー制御盤 mm	400×650×1,750	400×800×1,950	400×800×1,950	400×800×1,950	400×800×1,950	400×800×1,950
台数	ヒーティングタワー	3	5	5	6	8	8
	四方弁内蔵水冷チャラー	3	4	5	6	7	8

●※1: 外気温度35℃、湿球温度24℃、冷水出口温度7℃、冷水入口温度12℃の条件
 ●※2: 外気温度7℃、湿球温度6℃、温水出口温度45℃、温水入口温度40℃の条件

ラジエータ (DKCMB型)



冷却塔で培った技術により、低騒音化と高いメンテナンス性を実現

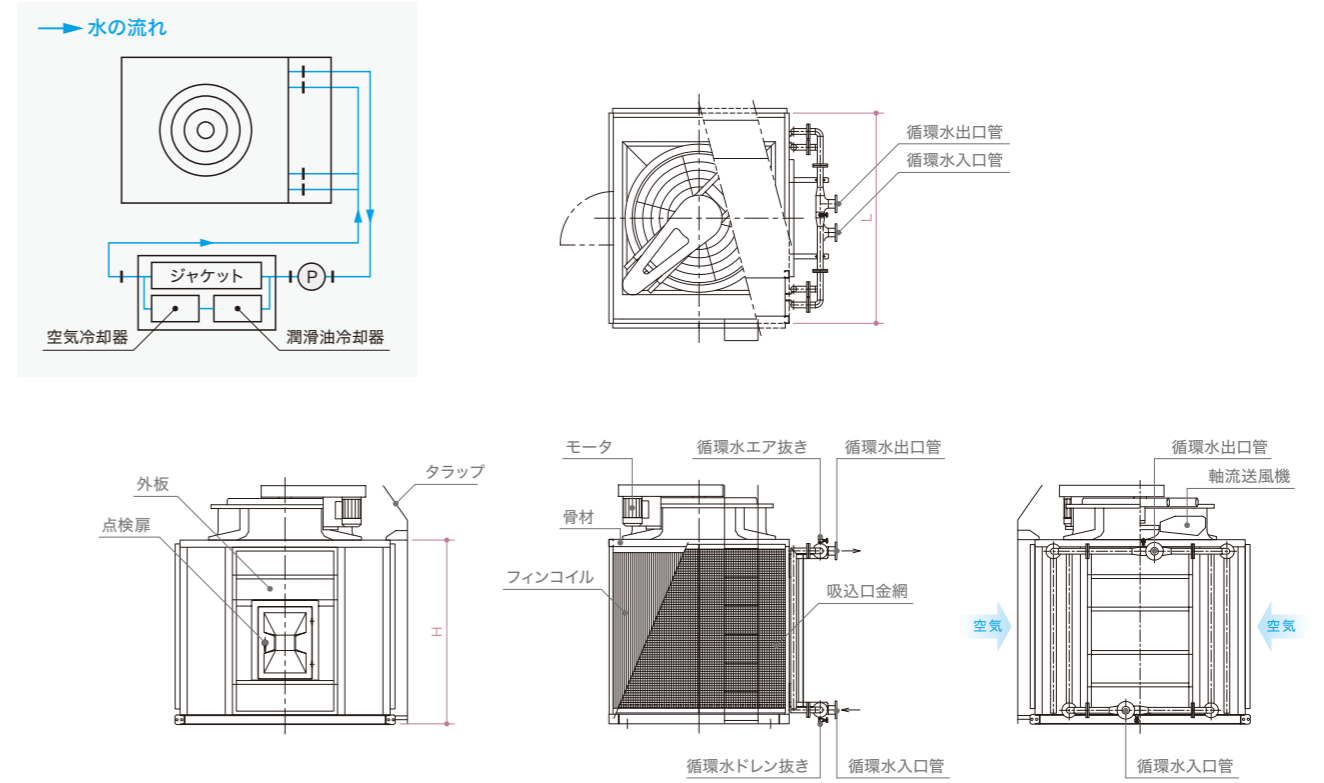
ラジエータ (DKCMB型) の特長

- 送風機を含めた一体出荷型のため、現地工期が短縮されます。
※塔体高さ (H寸法) により送風機を取り外した出荷となります。
- 鋼材および循環水配管は全て溶融亜鉛めっきを施し、耐久性がアップしました。
- 送風機羽根、ケーシングおよび外板はFRP製のため、軽量化と耐久性を両立しています。
- タラップを標準装備しており、塔上のメンテナンスを容易に行うことができます。
- 塔上および塔内の広いメンテナンススペースと、工具不要で開閉が可能な点検扉・ベルトカバーなど、保守管理が容易に行えます。
- 冷却塔用の様々なオプションを使用することができます。

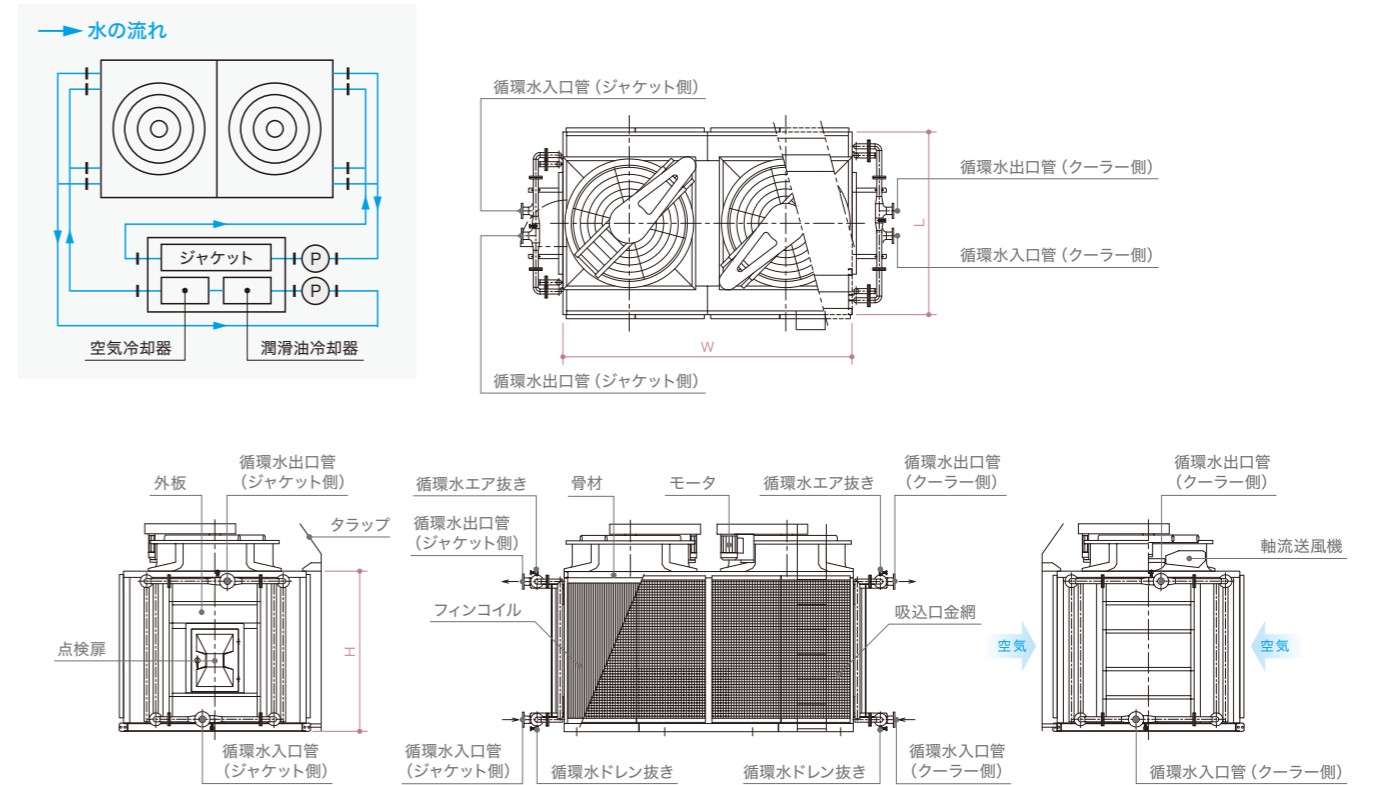


コージェネのエンジンの冷却水には、エンジン本体の冷却 (ジャケット系) と空気冷却器+潤滑油冷却器の冷却 (クーラー系) の2系統があります。中大型機では2系統を別々に冷却し、小型機ではエンジンまでは1系統とし、エンジン内部で2系統に分流しています。

1台のラジエータで1系統の冷却水を冷却



1台のラジエータで2系統の冷却水を冷却



空研工業の冷却塔

開放式冷却塔

開放式標準仕様

開放式白煙防止仕様

密閉式冷却塔

密閉式標準仕様

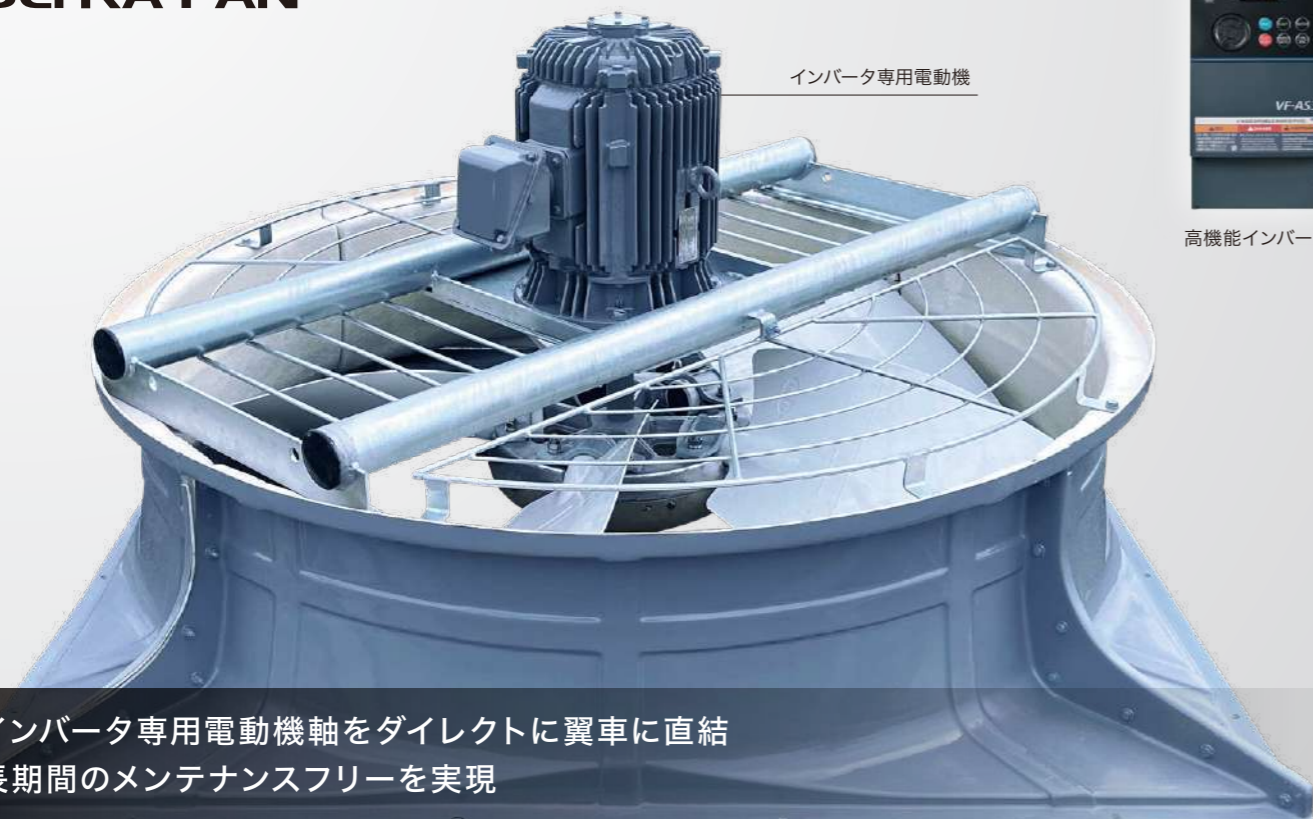
密閉式白煙防止仕様

その他の製品

技術資料

ウルトラファン (冷却塔用直結送風機)

ULTRA FAN



インバータ専用電動機軸をダイレクトに翼車に直結
長期間のメンテナンスフリーを実現

メンテナンスフリー

送風機用電動機にインバータ専用電動機を採用することで、減速機構 (Vベルトやギヤなど) が不要となり、Vベルトの張り調整 (Vベルト駆動) や、オイル交換 (ギヤ駆動) が不要です。



騒音・振動の抑制

インバータ駆動のため、Vベルト駆動やギヤ駆動に比べて、起動時の騒音と振動が抑制されます (Vベルト駆動と同等以下)。また、電動機軸への負荷が軽減され長寿命化が図れます。



省エネ運転 (運転負荷対応)

運転時の負荷に合わせて周波数を制御し送風機回転数を変化させることで、省エネ運転を行うことができます。

※運転制御に必要な制御盤や制御機器などにつきましては、弊社所管外となります。



仕様比較

直結型駆動方式は、電動機をインバータ専用電動機に変更することで減速装置 (Vベルト・ギヤなど) が不要です。

送風機仕様 (駆動方式)	ウルトラファン仕様 (直結型駆動)	Vベルト駆動方式	ギヤ駆動方式
減速機構	インバータ	Vベルト+Vプーリ	ギヤ
対応送風機	φ1800×5.5kW ~ φ2000×7.5kW	φ1200×1.5kW ~ φ2000×7.5kW	φ1200×2.2kW ~ φ2000×7.5kW
送風機構造			
送風機質量 (φ2000×7.5kW)	380kg / 台 (電動機単体: 200kg / 台)	約310kg / 台 (電動機単体: 70kg / 台)	約360kg (電動機単体: 180kg / 台)
特徴	長所	メンテナンスフリー (Vベルト点検やオイル供給は不要)	伝道効率が良い (スリップなし)
	短所	インバータが必須 (商用電源不可) 電動機が大きく、質量が重い	電動機が小型、軽量 部品が汎用品のため入手が容易 ベルトの保守点検が必要 伝達効率が低下する (Vベルトの劣化など)
騒音 (起動時)	スリップ音やギヤの衝撃音なし (インバータ始動)	Vベルトのスリップ音が発生 (直入れ始動時)	ギヤの衝撃音が発生 (直入れ始動時)
定期メンテナンス	特になし	Vベルトの調整: 3ヶ月毎	オイル供給: 3ヶ月毎
メンテナンス項目 (数値は参考)	ベアリング交換: 1回 / 2年 インバータ交換: 1回 / 5年	Vベルト張り調整: 1回 / 3ヶ月 Vベルト交換: 1回 / 1年 ベアリング交換: 1回 / 2年 Vプーリ交換: 1回 / 7年	オイル供給: 1回 / 3ヶ月 ベアリング交換: 1回 / 2年

※ウルトラファン用電動機はトッランナーモータ対象外です。

高性能インバータ「東芝 TOSVERT™ VF-AS3J」

Point 1

200V-11~45kW、400V-18.5~75kW まで小型、省スペースが可能な新型直流リアクトルが搭載されています。そのため、200V-11~45kW、400V-18.5~75kW の場合は、入力リアクトルの別途準備・設置が不要となります。

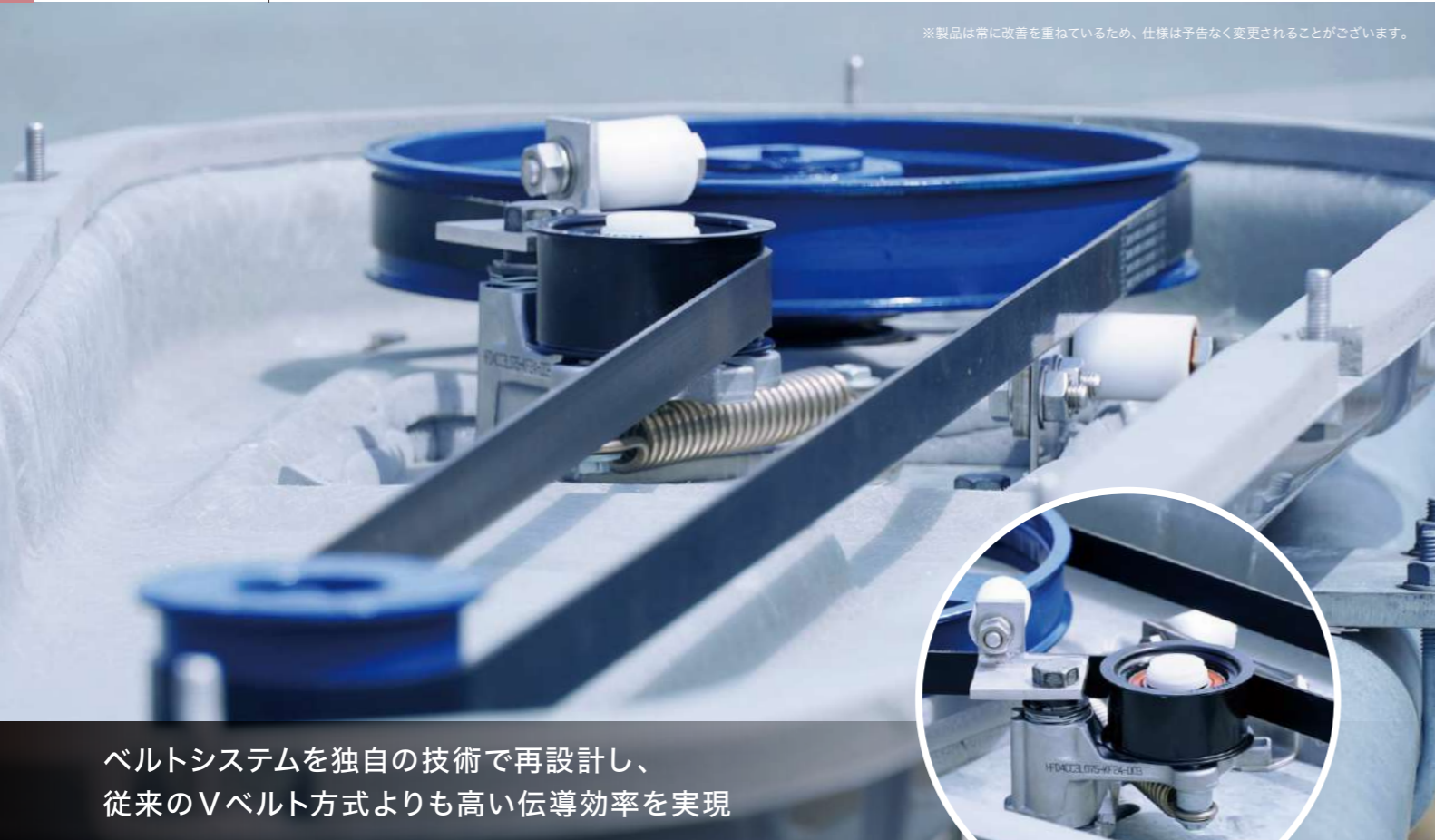
Point 2

国土交通省仕様対応ノイズフィルタが標準搭載されています。ノイズフィルタ別置型と比較して、盤内の省スペース・省配線を実現できます。



HFDシステム

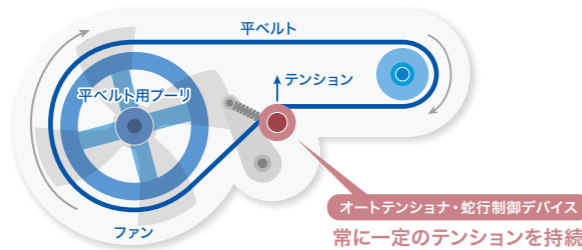
※製品は常に改善を重ねているため、仕様は予告なく変更されることがございます。



ベルトシステムを独自の技術で再設計し、従来のVベルト方式よりも高い伝導効率を実現

HFDシステムとは

HFDシステム (Hyper Flat Drive System : 平ベルト駆動システム) とは、平ベルト・蛇行制御デバイス・オートテンションを組み合わせてシステム化することで、従来のVベルト方式よりもさらに高い伝導効率や長寿命を可能としました。



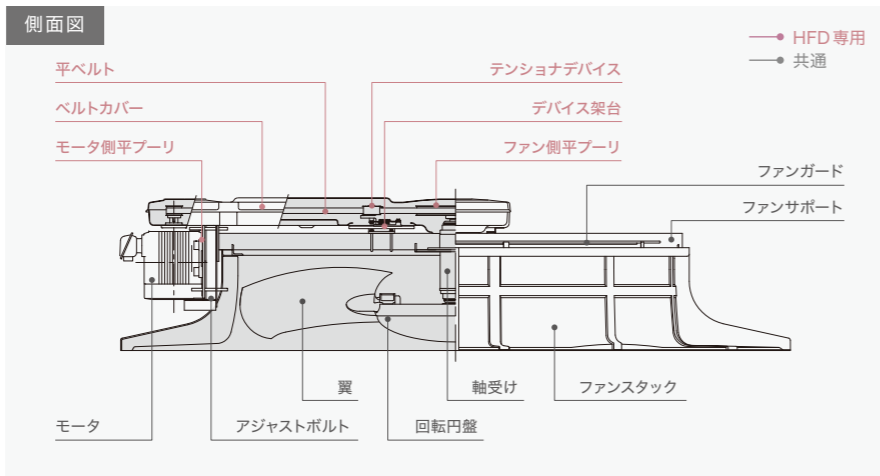
特長

メンテナンス
オートテンション機能により、約3年間は定期的なベルトの張り調整が不要となります。

価格
標準仕様 (ベルト駆動) に準じた構造となるため安価にご提供できます。

騒音・振動値
起動時のベルトスリップがわずかであるため、起動音が低減します。

省エネルギー
伝導効率に優れた平ベルトにより消費電力が低減します。



メンテナンス頻度の大幅な低減を実現

オートテンション機能により、従来発生していたベルトの伸びによるベルトの脱落、すべりによる回転数の低下が発生しません。また初期伸びによる調整、定期的なベルトの張り直しが不要となるため、ベルトに対するメンテナンスを低減し、交換の目安を約24,000時間*までに実現しました。

*使用環境により変動する場合がございます。

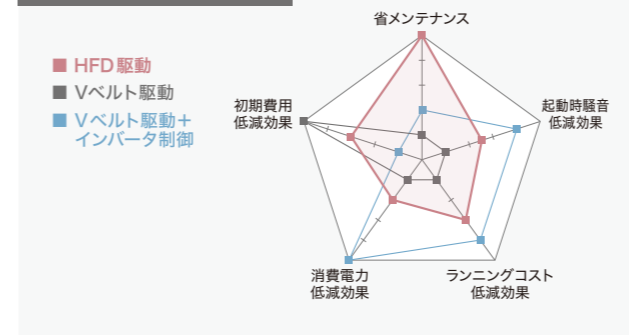


約6%*の消費電力低減

※当社比較

HFDシステムに採用する平ベルトは厚さが薄いため、Vベルトと比較して「曲げによるエネルギー損失」が少なくなります。また平ベルトには側面摩擦が無いため、Vベルトと比較して「摩擦によるエネルギー損失」も少なくなります。上記のような特徴から、Vベルト駆動の送風機と比較して約6%の消費電力低減効果を実現しました。

メリット比較バランスシート



HFDシステムデバイスの構造

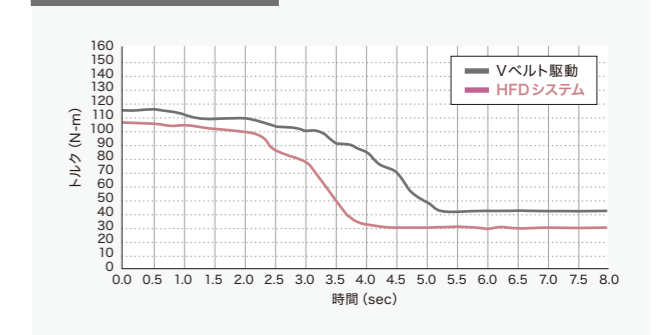
従動側・駆動側プーリの他に、平ベルトの蛇行を制御するためのプーリを取り付けることにより、ベルトの走行位置を自律制御させることが可能となります。



平均17%の省エネ効果を実証

冷却水温制御による送風機間欠運転で、発停回数が多くなります。HFDシステムはベルトの滑りロスが少ないことから伝動効率が高く、起動電流時間が短いため、起動時の1次エネルギーロスを抑えることが可能になりました。実装試験で7.5kWのIE1モータからIE3+HFDの送風機一式取替で、平均17%の省エネ効果を実証されています。

送風機起動性テスト結果



対応機種

項目	新規オーダー (送風機一式変更)	HFD現地交換工事 (既設送風機の駆動部品改造)*
送風機口径	φ1400 ~ φ2000	φ1400 ~ φ2000
騒音基準	R型 (低騒音型)・S型 (超低騒音型)・N型 (省エネ超低騒音型)	R型 (低騒音型)・S型 (超低騒音型)・N型 (省エネ超低騒音型)

*既設改造では現地調査が必要となる場合があります。対応シリーズであっても異仕様によっては翼の交換が必要となります。また、IE1モータをご使用の場合は、都度設計が必要となります。

使用上の注意

- HFDシステム部品 (テンションデバイス・平ベルト) は、Vベルトのような汎用部品ではございません。必ず弊社より専用部品の購入をお願いいたします。
- 初期調整時には専門知識が必要となります。専門知識がない者が作業を行いますと本来のHFDシステム搭載送風機の性能が発揮されないだけでなく、ベルト断裂等の事故につながるおそれがあるためご注意ください。ベアリング交換などプーリ・モータを取り外す必要がある工事の場合は、必ず弊社にメンテナンス工事をご用命ください。
- 製品改良のため仕様変更を行うことがあります。

技術資料

Technical Data

- 各パーツ仕様一覧表
- 日本冷却塔工業会騒音基準
- オプション部品
- 冷却塔一体型薬注装置
- 水質管理
- メンテナンス
- 注意事項

空研工業の冷却塔

開放式冷却塔

開放式標準仕様

開放式白煙防止仕様

密閉式冷却塔

密閉式標準仕様

密閉式白煙防止仕様

その他の製品

技術資料

各パーツ仕様一覧

開放式/密閉式 共通

項目	仕様	標準仕様 国土交通省(建設省)仕様※1	高層階仕様※2	耐塩害仕様 (一般海浜地区)	特別耐塩害仕様
塔本体	外板ルーバ	準難燃PVC [建設省認定(個)第4041号]	準難燃PVC [建設省認定(個)第4041号]	準難燃PVC [建設省認定(個)第4041号]	準難燃PVC [建設省認定(個)第4041号]
	点検扉	FRP	準難燃FRP [建設省認定(個)第4030号]	FRP	FRP
	骨材	形鋼+溶融亜鉛めっき	形鋼+溶融亜鉛めっき	形鋼+溶融亜鉛めっき※4	形鋼+溶融亜鉛めっき※5
散水装置	上部水槽配水箱	FRPまたは 鋼板+溶融亜鉛めっき	準難燃FRP [建設省認定(個)第4030号]	FRPまたは 鋼板+溶融亜鉛めっき	FRPまたは 鋼板+溶融亜鉛めっき
下部水槽	補強枠	形鋼+溶融亜鉛めっき	形鋼+溶融亜鉛めっき	形鋼+溶融亜鉛めっき※4	形鋼+溶融亜鉛めっき※5
	水槽	FRP	準難燃FRP [建設省認定(個)第4030号]	FRP	FRP
	ストレーナ	FRP	FRP	FRP	FRP
配管	循環水管	鋼管+溶融亜鉛めっき	鋼管+溶融亜鉛めっき	鋼管+溶融亜鉛めっき※4	鋼管+溶融亜鉛めっき※5
送風機	翼	FRP	FRP	FRP	FRP
	電動機	全閉防噴流屋外型(IP45)※3	全閉防噴流屋外型(IP45)※3	全閉防噴流屋外型(IP45)※3 +エポキシ系塗装	全閉防噴流屋外型(IP45)※3 +エポキシ系塗装
	ケーシングベルトカバー	FRP	準難燃FRP [建設省認定(個)第4030号]	FRP	FRP
	ファンガード	鋼材+溶融亜鉛めっき	鋼材+溶融亜鉛めっき	鋼材+溶融亜鉛めっき	鋼材+溶融亜鉛めっき
充てん材	充てん材	PVC	PVC	PVC	PVC
その他	トラップ	鋼管+溶融亜鉛めっき	鋼製+溶融亜鉛めっき	鋼製+溶融亜鉛めっき	鋼製+溶融亜鉛めっき
	ボルトナット	鋼製+溶融亜鉛めっき	鋼製+溶融亜鉛めっき	鋼製+溶融亜鉛めっき	鋼製+溶融亜鉛めっき

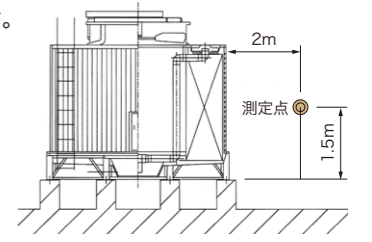
密閉式のみ

項目	仕様	標準仕様 国土交通省(建設省)仕様※1	高層階仕様※2	耐塩害仕様 (一般海浜地区)	特別耐塩害仕様
熱交換器	コイル	銅管	銅管	銅管※7	銅管※7
	コイル枠	FRP	FRP	FRP	FRP
	充てん材	PVC	PVC	PVC	PVC
配管	散水配管	鋼管+溶融亜鉛めっき PVC	鋼管+溶融亜鉛めっき PVC	鋼管+溶融亜鉛めっき※4 PVC	鋼管+溶融亜鉛めっき※5 PVC
散水ポンプ		全閉防まつ屋外型(IP44)※6	全閉防まつ屋外型(IP44)※6	全閉防まつ屋外型(IP44)※6 +エポキシ系塗装	全閉防まつ屋外型(IP44)※6 +エポキシ系塗装

※1 国土交通省(建設省) 使用は、公共建築工事標準仕様書の冷却塔の内容に基づいた仕様となります。
 ※2 建築基準法施行令第129条の6(のうち項目一)ならびに建設省告示3411号に基づいています。
 ※3 電動機には、冷却塔用として当社仕様の特殊防水加工および追加防錆処理を施しています。
 ※4 溶融亜鉛めっき400g/m²(平均膜厚56μm)。また、板厚2.3mmの部材の内、主な構造用部材はめっき付着量400g/m²を満たします。(その他はめっき付着量350g/m²とします)
 ※5 溶融亜鉛めっき450g/m²(平均膜厚63μm)。ただし、板厚が2.3mm以下については溶融亜鉛めっき350g/m²(平均膜厚49μm)とします。
 ※6 散水ポンプには、冷却塔用として追加防錆処理を施しています。
 ※7 コイルの材質変更も可能です(SUS304、SUS316)。塔体サイズが変更となるため事前にご確認ください。

日本冷却塔工業会騒音基準

- 開放式および密閉式冷却塔の騒音基準については、以下の条件での通水した状態での騒音値とします。
 ターボ式冷凍機用の場合、1RTは3900kcal/h、循環水量13ℓ/min、
 Tw1=37.0℃、Tw2=32.0℃、WB=27.0℃
 二重効用式冷凍機用の場合、1RTは5610kcal/h、循環水量17ℓ/min、
 Tw1=37.5℃、Tw2=32.0℃、WB=27.0℃
- この基準値は50Hzの場合を示し、60Hzの場合は3dB(A)を加算するものとします。
 (直結駆動送風機の場合のみ)
- 測定位置はルーバ面から2m離れた、高さ1.5mHの位置とします。



騒音基準値

※騒音レベルの測定に使用する計器は、JIS C 1509-1に規定する騒音計またはこれと同等以上の計器とし、騒音計の動特性の緩(Slow)および周波数補正回路のA特性とします。

開放式冷却塔

ターボ式冷凍機用開放式冷却塔は表1の騒音基準値以下、二重効用吸収式冷凍機用開放式冷却塔は表2の騒音基準値以下で、低騒音型または超低騒音型に区分します。

表1 ターボ式冷凍機用

型式	低騒音 dB(A)	超低騒音 dB(A)
2	45.0	40.0
3	46.0	41.0
5	48.5	43.5
8	51.0	46.0
10	52.0	47.0
15	54.5	49.5
20	56.0	51.0
30	58.0	53.0
40	59.5	54.5
50	60.5	55.5
60	61.5	56.5
80	63.0	58.0
100	64.0	59.0
125	65.5	60.5
150	66.5	61.5
175	67.0	62.0
200	68.0	63.0
250	69.0	64.0
300	70.0	65.0
350	70.5	65.5
400	71.5	66.5
450	72.0	67.0
500	72.5	67.5
600	73.5	68.5
700	74.5	69.5
800	75.0	70.0
900	75.5	70.5
1000	76.0	71.0

表2 二重効用吸収式冷凍機用

型式	低騒音 dB(A)	超低騒音 dB(A)
7.5	52.5	47.5
10	54.0	49.0
15	56.5	51.5
20	58.0	53.0
25	59.0	54.0
30	60.0	55.0
35	61.0	56.0
40	61.5	56.5
45	62.0	57.0
50	62.5	57.5
55	63.0	58.0
60	63.5	58.5
65	64.0	59.0
75	64.5	59.5
80	65.0	60.0
90	65.5	60.5
100	66.0	61.0
110	66.5	61.5
120	67.0	62.0
130	67.5	62.5
145	68.0	63.0
160	68.5	63.5
175	69.0	64.0
195	69.5	64.5
215	70.0	65.0
235	70.5	65.5
260	71.0	66.0
285	71.5	66.5
315	72.0	67.0
345	72.5	67.5
380	73.0	68.0
420	73.5	68.5
465	74.0	69.0
510	74.5	69.5
565	75.0	70.0
620	75.5	70.5
680	76.0	71.0
750	76.5	71.5

密閉式冷却塔

ターボ式冷凍機用密閉式冷却塔は表3の騒音基準値以下、二重効用吸収式冷凍機用密閉式冷却塔は表4の騒音基準値以下で、低騒音型または超低騒音型に区分します。

表3 ターボ式冷凍機用

型式	低騒音 dB(A)	超低騒音 dB(A)
2	59.5	54.5
3	60.5	55.5
5	62.5	57.5
8	64.0	59.0
10	65.0	60.0
15	66.0	61.0
20	67.0	62.0
30	68.5	63.5
40	69.5	64.5
50	70.5	65.5
60	71.0	66.0
80	72.0	67.0
100	73.0	68.0
125	73.5	68.5
150	74.0	69.0
175	74.5	69.5
200	75.0	70.0
250	76.0	71.0
300	76.5	71.5
350	77.0	72.0
400	77.5	72.5
450	78.0	73.0
500	78.5	73.5
600	79.0	74.0
700	79.5	74.5
800	80.0	75.0
900	80.5	75.5
1000	81.0	76.0

表4 二重効用吸収式冷凍機用

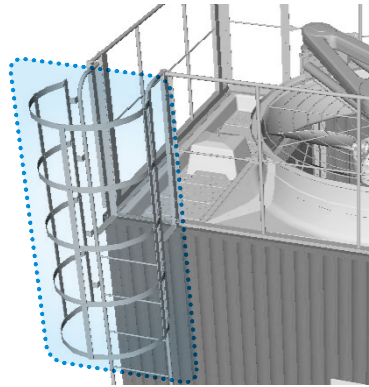
型式	低騒音 dB(A)	超低騒音 dB(A)
7.5	65.5	60.5
10	66.5	61.5
15	68.0	63.0
20	69.0	64.0
25	69.5	64.5
30	70.0	65.0
35	70.5	65.5
40	71.0	66.0
45	71.5	66.5
50	72.0	67.0
55	72.0	67.0
60	72.5	67.5
65	72.5	67.5
75	73.0	68.0
80	73.5	68.5
90	74.0	69.0
100	74.0	69.0
110	74.5	69.5
120	74.5	69.5
130	75.0	70.0
145	75.5	70.5
160	75.5	70.5
175	76.0	71.0
195	76.5	71.5
215	76.5	71.5
235	77.0	72.0
260	77.5	72.5
285	77.5	72.5
315	78.0	73.0
345	78.0	73.0
380	78.5	73.5
420	79.0	74.0
465	79.0	74.0
510	79.5	74.5
565	80.0	75.0
620	80.0	75.0
680	80.5	75.5
750	81.0	76.0

●冷却塔の上記基準に従って、設計/製作/実機での測定確認を行っています。●騒音規制がある場合は、選定した機種騒音値を確認してください。●騒音値を依頼される場合は、設置場所の境界線の位置関係が分かる資料を添えてください。●騒音値が納まらない場合には特殊設計を行います。お気軽にご相談ください。

オプション部品 一覧

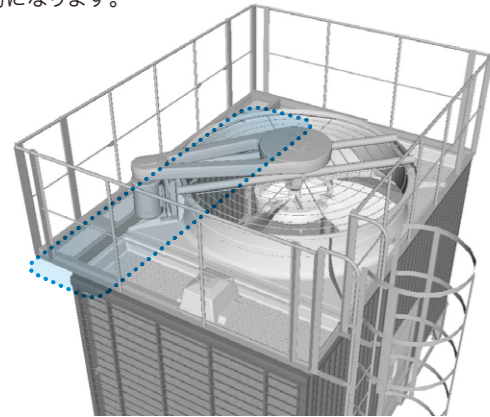
ガード付タラップ

冷却塔昇降時の安全対策となります。ご希望の材質・構造に合わせることも可能です。



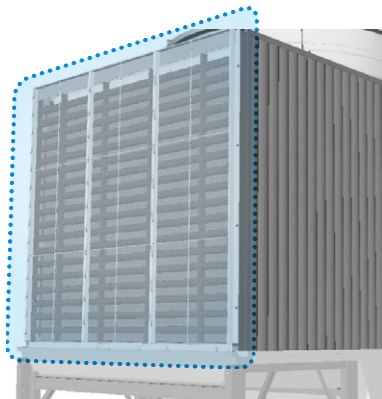
張出歩道

冷却塔上側面に張り出す歩道を設けることで、塔上部での移動が容易になります。



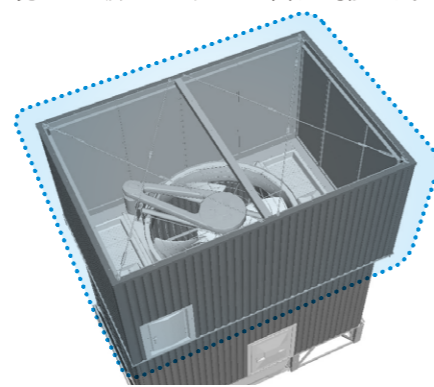
ルーバ金網

冷却塔内への異物（鳥や木の葉など）侵入防止対策となります（網目サイズ5-25mm目）。



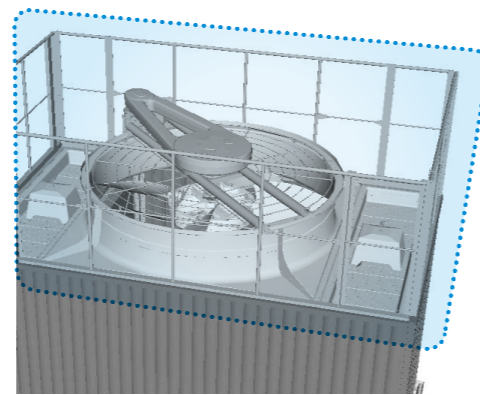
吐出口チャンバ

送風機部の目隠し壁です。内部にグラスウールを貼り付けることで、防音効果が見込めます。また、空気吸込み面（ルーバ部）に対して減音効果が見込める吸込口チャンバの取付も可能です。



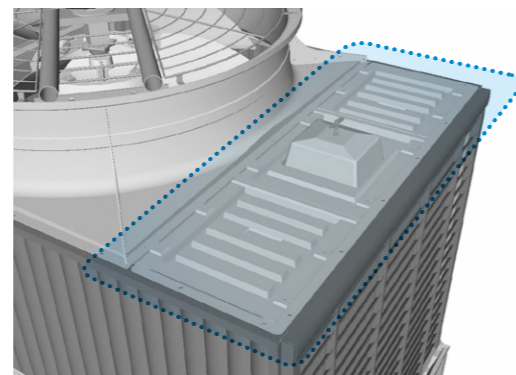
塔上手摺

冷却塔塔上部でのメンテナンス時の安全対策となります（基準高さは1100mm）。ご希望の材質・構造に合わせることも可能です。



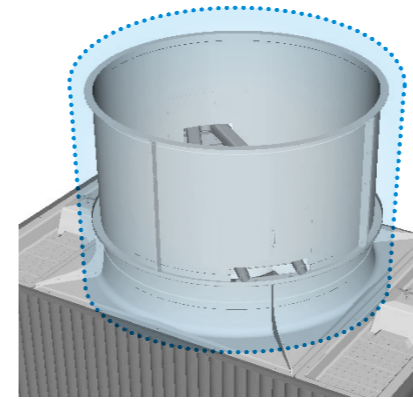
上部水槽蓋

上部水槽への異物侵入防止および遮光対策兼、塔上での歩道としてもご使用いただけ、メンテナンス性を向上させます。



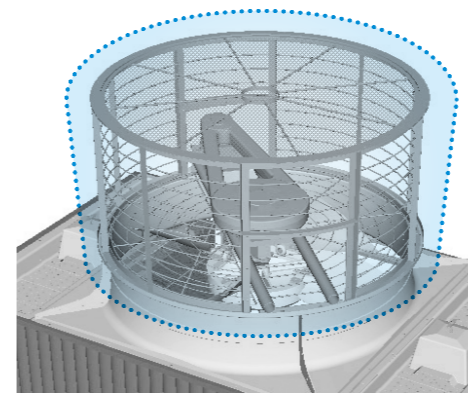
吐出口ダクト

送風機吐出口面を高くすることで、冷却塔周囲に壁がある場合に生じるショートサーキットへの対策が可能です。



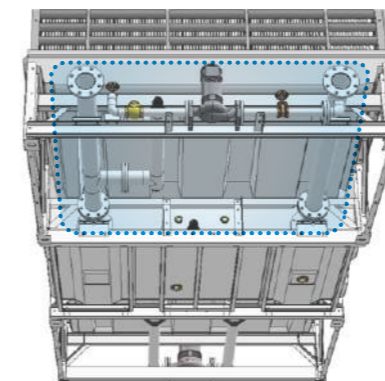
防雪ネット

積雪対策が必要で、吐出口90°エルボでは高さ制限を超えてしまう場合に設置します。



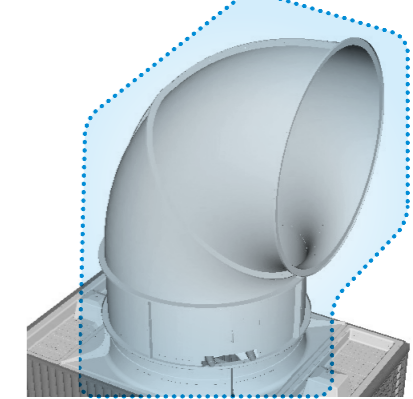
凍結防止ユニット

密閉式冷却塔運転休止時のコイル凍結破損防止装置です。電気ヒータとコイル内に温水を循環させるための補助ポンプで構成されています。



吐出口90°エルボ

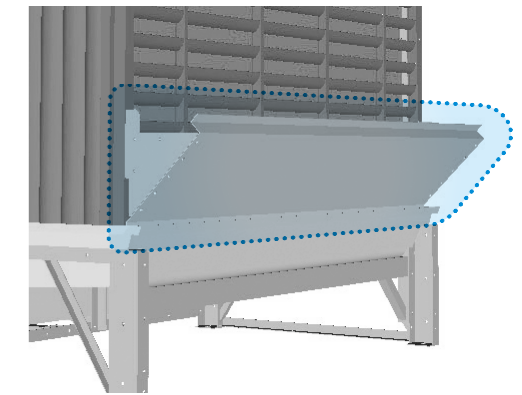
送風機吐出口面の方向を変更することが可能です。多雪地域において年間運転が必要な場合の積雪対策としても利用可能です。



※45°も制作いたします。

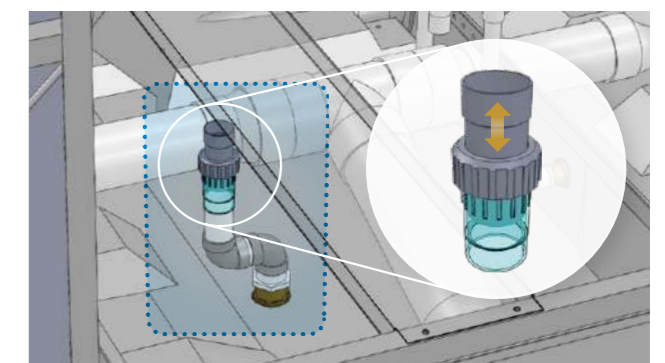
水飛散防止板

冷却塔からの飛散水を極力冷却塔外に飛散させないために設置します。



可変式オーバーフロー管

オーバーフロー管先端部の高さを可変式にすることで、ブロー運転時の節水や複数セル（連結時）の下部水槽内の水位調整が可能です（最大下げ幅30mm）。

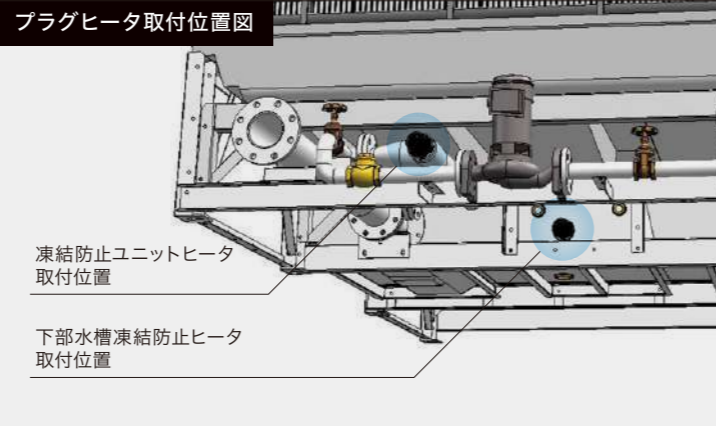


※本装置は、アンダーブロー管との併用はできません。

オプション部品 冷却塔凍結防止部品

寒冷地で冷却塔を使用する場合、冬期運転休止中に循環水・散布水などが凍結し、配管・内部部品類が破損する場合があります。このような事故を未然に防ぐため、凍結防止部品（プラグヒータ）の取付をお勧めします。

凍結防止部品



開放式循環水・密閉式散布水凍結防止ヒータ選定表

選定条件・・・●外気風速：5m/s ●入口水温：5℃ ●散水ポンプ：停止状態 ●送風機：停止状態

型式	外気温度		
	-5℃	-10℃	-15℃
SKCL-15 Ro ~ 20 Ro	2kW	2kW	3kW
SKCL-25 Ro ~ 40 Ro	2kW	2kW	3kW
SKCL-50 Ro	3kW	4kW	5kW
SKBL-60 R ~ 90 R	3kW	4kW	5kW
SKBL-100 R	3kW	4kW	6kW
SKBL-125 R ~ 140 R	4kW	5kW	6kW
SKBL-150 R ~ 175 R	4kW	6kW	8kW
SKBL-200 R	5kW	7kW	9kW
SKBL-225 R ~ 250 R	5kW	8kW	10kW

●用途や冷却能力、外気条件によって必要容量が異なるため、選定については別途ご相談ください。選定された機種とヒータ容量の組合せによっては、ヒータエレメント長が収まらず取付不可となる場合があります。その場合、配管W面取出しの機種ではヒータを2本に分けて対応いたします。配管L面取出しの機種ではヒータ2本取付不可のため、配管W面取出しの機種で再選定をお願いします。●ヒータの結線について、別途ヒータ取扱説明書の注意事項を確認し、作業してください。●左記表に無い場合は、1セル当たりの水槽平面が同じとなる機種を参考にしてください。●密閉式冷却塔の場合でも水槽からの放熱面積は同等であるため、水槽平面が等しい機種をご確認ください。●下部水槽用ヒータの選定は条件にご指定が無い場合、納入地区（もしくは最隣接地区）の気象庁観測台のデータを基に容量を提示いたします。●左記表は条件にご指定が無い場合のおおよその目安となります。正式なヒータ容量について、最寄の営業所へお問い合わせください。

密閉式用凍結防止ユニットヒータ選定表

選定条件・・・●外気風速：5m/s ●入口水温：5℃ ●散水ポンプ：停止状態 ●送風機：停止状態

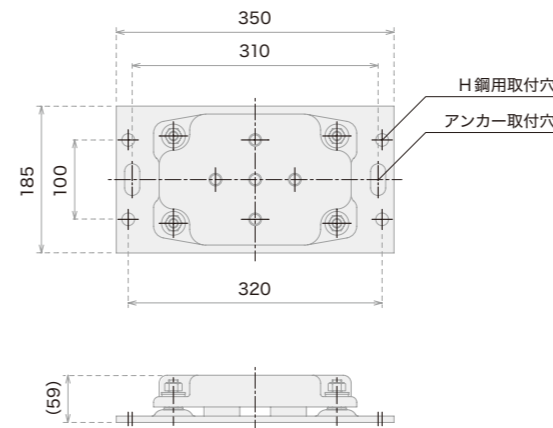
冷却容量 RT	最小循環水量 ℓ/min	外気温度			補助ポンプ
		-5℃	-10℃	-15℃	
~ 6	15	1kW	2kW	2kW	32A x 0.25kW
~ 20	38	4kW	6kW	8kW	
~ 30	38	5kW	7kW	10kW	
~ 40	50	7kW	10kW	13kW	
~ 50*1	85	5kW	8kW	10kW	40A x 0.25kW
~ 60*1	85	6kW	9kW	12kW	
~ 80*1	104	8kW	12kW	8kW×2*2	
~ 100	118	9kW	14kW	9kW×2*2	
~ 125	128	12kW	9kW×2	12kW×2*2	

●用途や冷却能力、外気条件によって必要容量が異なるため、選定については別途ご相談ください。●凍結防止ユニット運転時には、冷却塔と循環水系をバルブ等で必ず仕切ってください。仕切られていない場合、左記表に基づく容量でも不足する可能性があります。●天候や周囲の状況によっては、凍結破損に備えコイルの水抜きを実施してください。●凍結防止ユニットの起動制御は必ず外気温にて行ってください。水温で制御した場合、外気温によるコイル破損が生じる可能性があります。●塔外配管部については、別途保温してください。●※1：50~80RTでは凍結防止ユニットを取り付ける場合、配管取出方向はルーバ面側となります。詳しくは別途お問い合わせください。●※2：ヒータ容量が15kWを超える場合にはユニット配管が特型となり、塔高が100mm高くなります。（二分割および三分割ユニット搬入型への変更を伴う場合があります。その場合では更に+100mmとなります。）

オプション部品 防振装置 (特許機器社製)

冷却塔は可動部分である送風機があるため、多少の振動が発生します。この振動を基礎、建築物に伝えないために、防振装置をご用意しています。コイルスプリングと防振ゴムを一体化し、高周波から低周波まで高い防振効果を発揮します。また、振動に対する要求が厳しい場合は、さらに高性能な防振装置をご用意することも可能です。

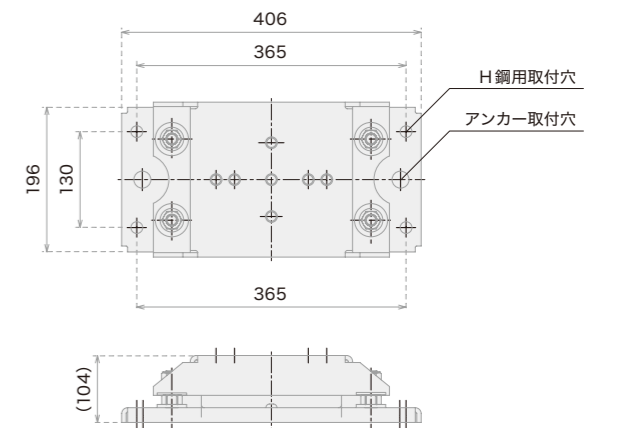
MKTGシリーズ



仕様

型式	適正質量
MKTG- 200	120~200kg
MKTG- 350	200~350kg
MKTG- 600	350~600kg
MKTG-1000	600~1000kg
MKTG-1500	1000~1500kg
MKTG-1800	1500~1875kg

MCVシリーズ (サージレス仕様)



製品ラインナップ

型式	アイソレータ	仕様	特徴
MKTG	SPマウント	低床型防振ユニット	スタンダードタイプ
MKTSA	コイルスプリング	CT用防振ユニット	4Hz対応型
MCV	コイルスプリング	サージレス仕様	4Hz対応型
MCV-C	コイルスプリング	高性能仕様	2.3Hz対応型

使用上の注意

- 基礎上面はレベルを合わせ、防振装置の下部フレームが密接するように平滑に仕上げてください。
- 脚部が開脚状のものや基礎ボルト孔が偏芯しているもの、ならび脚部の剛性が不足している場合には必ず共通ベースをご使用ください。
- 機器搭載後、耐震用ストッパーの戻り止めナットと座金付ゴムブッシュの隙間が1~2mmとなるよう調整してください。

冷却塔一体型薬注装置

クリバードK2 / アクア・スカイ (SKY)

特徴

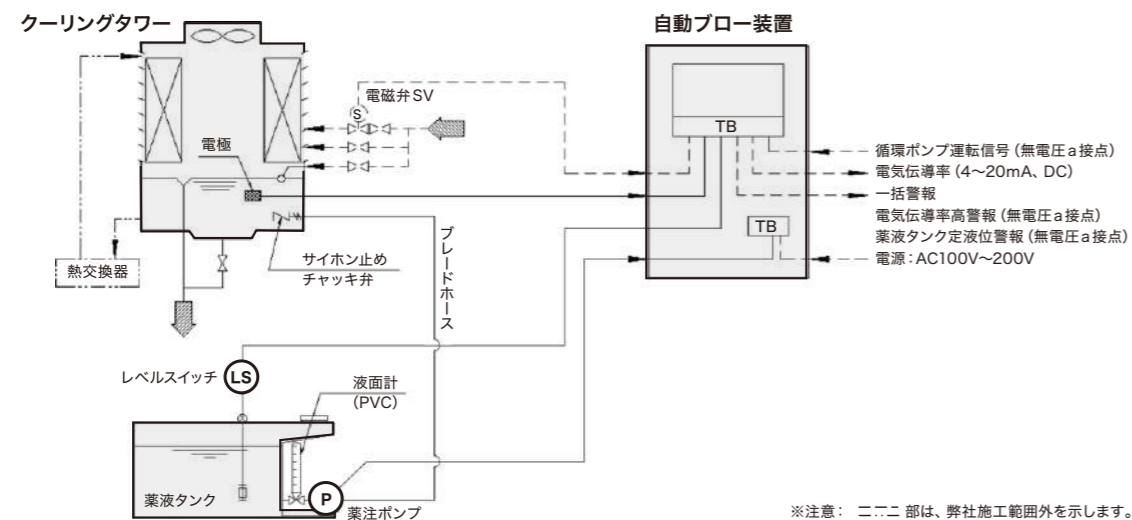
冷却塔と一体化したコンパクトな薬注装置	冷却塔下部に収納することにより水処理装置の設置スペースが不要です。冷却塔に専用部品で取り付けられるため、基礎も不要です。
節水対策のための高濃縮運転に最適	導電率管理装置は冷却水の電気伝導率を広い範囲で測定可能。制御範囲も広く、節水対策の高濃縮運転に最適です。
冷却塔設置後の速やかな水処理の実施が可能	一剤でスライム・スケール・腐食を防止し、レジオネラ症の対策ができる「抗レジオネラ用マルチ薬品」を使用することにより、冷却塔設置後速やかに理想的な水処理を実施できます。
ニーズに合わせた薬品注入制御が可能	薬品注入はお客様の状況に合わせた制御が可能です。また、薬品注入とブロー（給水）の同時作動回避機能により薬品の使用ロスを抑えます。

仕様

装置名	項目	クリバードK2		アクア・スカイ			
		K2-E100	K2-E50	SKY-100A	SKY-50A	SKY-100AN	SKY-50AN
薬注ポンプ	吐出量	38 ml/min		30 ml/min			
	吐出圧	1.0MPa					
	型式	ダイヤフラム式					
	駆動部	電磁式					
薬液タンク	制御方式	タイマー、流量		シーズンタイマー、流量			
	電源	AC100/200V (共用)					
	容量	100L	50L	100L	50L	100L	50L
自動ブロー装置	付属品	フロート式レベルスイッチ					
	品名	クリオートK2-E		マイガードEB-800			
	電極使用温度範囲	0~40°C(凍結なきこと)		0~45°C(凍結なきこと)			
	測定範囲	0~1999.9mS/m		0~400mS/m			
	制御範囲	10~1200mS/m		0~400mS/m			
	測定誤差	測定値に対して±3%以内		FS±3%以内			
	校正機能	なし		あり			
付属品	電極用ケーブル		電極用ケーブル				
コントロールパネル	屋外用ブラボックス (ABS樹脂)						

【適用冷却容量】・・・●K2E-100、SKY-100A、SKY-100AN：開放式 150RT～ ●K2E-50、SKY-50A、SKY-50AN：開放式 5~140RT / 密閉式

フローシート



※注意： 二、三二部は、弊社施工範囲外を示します。

水質管理

開放式冷却塔は循環水が濃縮された状態で運転すると、腐食やスケール生成、スライム発生などの障害が発生します。また、密閉式冷却塔の散布水でも同様の事象が発生します。これらの障害を防ぐため開放式冷却塔は循環水、密閉式冷却塔は散布水の水質管理が必要です。水質基準および管理方法の指針として、一般的な規格を下表に示します。

※(社)日本冷凍空調工業会「冷凍空調機器用水質ガイドライン (JRA-GL-02-1994)」より

循環水の水質基準値

※JRA基準値の()内は、密閉式の循環水を示します。

項目	項目	JRA 基準値	傾向	
			腐食	スケール生成
基準項目	pH (25°C)	6.5 ~ 8.2 (7.0 ~ 8.0)	○	○
	電気伝導率 (25°C) (mS/m)	80 以下 (30 以下)	○	○
	塩化物イオン (mgCl ⁻ /ℓ)	200 以下 (50 以下)	○	
	硫酸イオン (mgSO ₄ ²⁻ /ℓ)	200 以下 (50 以下)	○	
	酸消費量 (pH4.8) (mgCaCO ₃ /ℓ)	100 以下 (50 以下)		○
	全硬度 (mgCaCO ₃ /ℓ)	200 以下 (70 以下)		○
	カルシウム硬度 (mgCaCO ₃ /ℓ)	150 以下 (50 以下)		○
	イオン状シリカ (mgSiO ₂ /ℓ)	50 以下 (30 以下)		○
参考項目	鉄 (mgFe/ℓ)	1.0 以下 (1.0 以下)	○	○
	銅 (mgCu/ℓ)	0.3 以下 (1.0 以下)	○	
	硫化物イオン (mgS ²⁻ /ℓ)	検出しない (検出しない)	○	
	アンモニウムイオン (mgNH ₄ ⁺ /ℓ)	1.0 以下 (0.3 以下)	○	
	残留塩素 (mgCl/ℓ)	0.3 以下 (0.25 以下)	○	
	遊離炭酸 (mgCO ₂ /ℓ)	4.0 以下 (0.4 以下)	○	
	安定度指数	6.0 ~ 7.0 (-)	○	○

●JRA-GL-02-1994 は水処理薬剤を使用しない条件で作成されています。水処理薬剤をご使用の場合は「吸収式冷凍機・ターボ冷凍機の水処理ガイドブック」をご確認ください。
 ●欄内の○印は腐食またはスケール生成傾向に関係する因子を示します。
 ●上記項目は腐食およびスケール障害の代表的な因子として示したものです。
 ●項目の名称と単位は、JIS K0101 ~ 1979 に準拠します。酸消費量 (pH4.8) は総アルカリ度、Mアルカリ度とも呼ばれます。

補給水の水質基準値

※JRA基準値の()内は、密閉式の循環水用補給水を示します。

項目	項目	JRA 基準値
基準項目	pH (25°C)	6.0 ~ 8.0 (7.0 ~ 8.0)
	電気伝導率 (25°C) (mS/m)	30 以下 (30 以下)
	塩化物イオン (mgCl ⁻ /ℓ)	50 以下 (50 以下)
	硫酸イオン (mgSO ₄ ²⁻ /ℓ)	50 以下 (50 以下)
	酸消費量 (pH4.8) (mgCaCO ₃ /ℓ)	50 以下 (50 以下)
	全硬度 (mgCaCO ₃ /ℓ)	70 以下 (70 以下)
	カルシウム硬度 (mgCaCO ₃ /ℓ)	50 以下 (50 以下)
	イオン状シリカ (mgSiO ₂ /ℓ)	30 以下 (30 以下)
参考項目	鉄 (mgFe/ℓ)	0.3 以下 (0.3 以下)
	銅 (mgCu/ℓ)	0.1 以下 (0.1 以下)
	硫化物イオン (mgS ²⁻ /ℓ)	検出しない (検出しない)
	アンモニウムイオン (mgNH ₄ ⁺ /ℓ)	0.1 以下 (0.1 以下)
	遊離炭酸 (mgCO ₂ /ℓ)	4.0 以下 (4.0 以下)

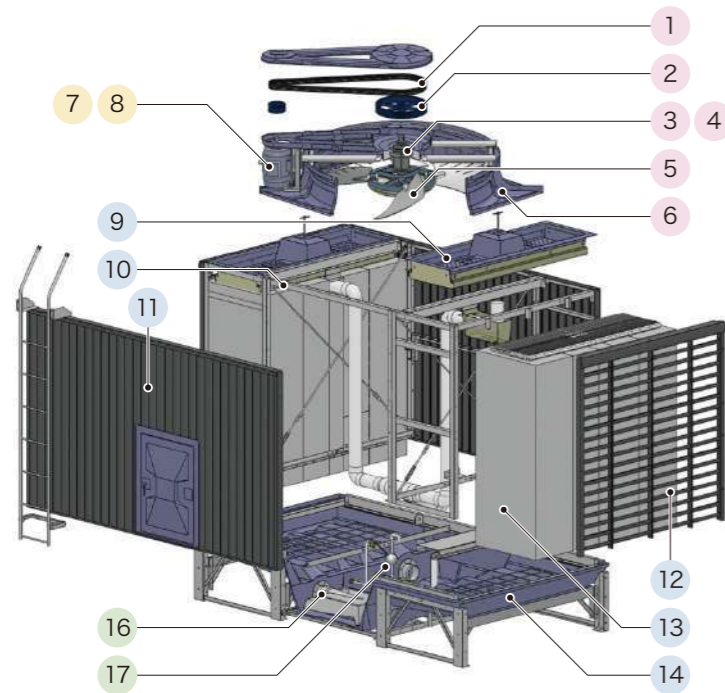
メンテナンス

冷却塔に求められる高い冷却性能・経済性を維持するためには、いつもベストなコンディションを保つメンテナンスが欠かせません。空研工業は専任のスタッフが点検・修理から改善のご提案までをサポートします。

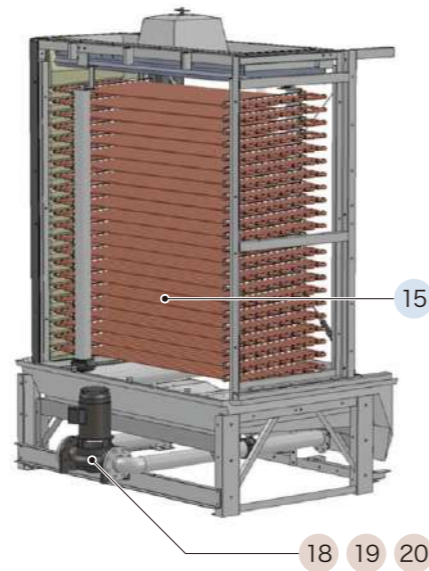
定期点検・診断は経済的

●冷却塔における主要構成部品の更新目安は15年です。また、製造物責任法（PL法）規定では、責任期間は10年と定められています。しかし、法律で定められた定期的な保守点検を行うことにより寿命が延び、コスト低減や財産・資産保全に役立ちます。設置後30年を経ても冷却機能を維持している冷却塔は多数ございます。各部品の点検期間・交換時期は、右ページの表【定期点検・交換時期の目安】をご確認ください。

開放式冷却塔

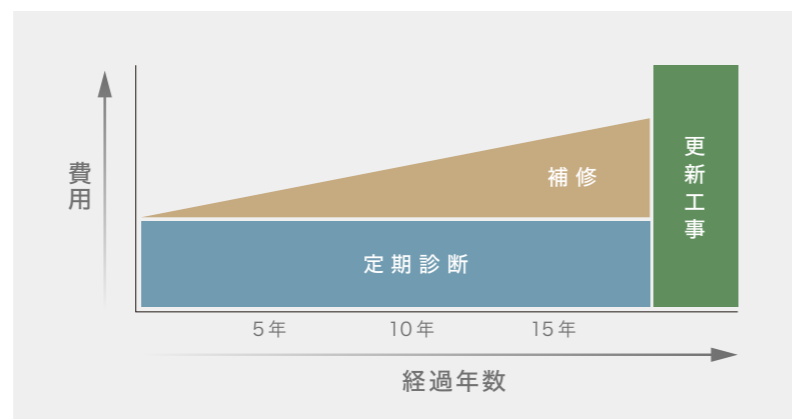


密閉式冷却塔



経過年数と費用の関係

●冷却塔の定期診断を行わない場合は、経過年数にともない維持管理費が増大します。定期的な点検と不具合箇所を保守することで、更新時期の延長が可能になり、LCC（ライフサイクルコスト）の低減に繋がります。



定期点検・交換時期の目安

	No.	部品名	保守点検項目	保守点検期間			交換時期	利用年数
				日常	3ヶ月	年		
送風機	1	Vベルト	摩耗、張り具合、損傷		○		8,000時間 または1年程度*	7年
	2	Vプーリー	溝の摩耗、腐食、軸調整			○		
	3	軸受ユニット	キズ、変形、腐食、汚れ			○		
	4	軸受ベアリング	異常音、異常振動	○	○		20,000時間 または2年程度*	
	5	翼車	キズ、摩耗、変形、劣化、腐食、汚れ、清掃		○			
	6	ケーシングなど	キズ、変形、腐食、汚れ			○		
モータ	7	モータ本体	腐食、電流値	○		○		7年
	8	ベアリング	異常音、異常振動	○		○	20,000時間 または2年程度*	
冷却塔本体	9	上部水槽	破損、変形、汚れ、散水穴の目詰まり、清掃、腐食	○	○			10年
	10	骨材	腐食			○		10年
	11	外板	破損、変形、劣化、汚れ		○			5年
	12	ルーバ	破損、変形、劣化、汚れ		○			5年
	13	充てん材	スケール、スライムの付着、変形、目詰まり、清掃		○			7年
	14	下部水槽	破損、変形、汚れ、腐食、水漏れ、清掃	○		○		10年
	15	熱交換器(コイル) ※密閉式のみ	漏水		○			10年
その他	16	ストレーナ	変形、目詰まり、破損、清掃	○	○	●		5年
	17	ボールタップ	作動確認、内部ストレーナの清掃、腐食	○	○	●		3年
散水ポンプ	18	散水ポンプ本体	漏水、腐食、電流値	○		○		7年
	19	ベアリング	異常音、異常振動	○		○	20,000時間 または2年程度*	
	20	メカニカルシール	異常音、異常振動	○		○	8,000時間 または1年程度*	

注1) 上表は冷却塔工業会の指針で、空調用に使用し年間運転をしない場合を示します。
 注2) ○印は目視点検を、●印は分解点検を示します。
 注3) 交換時期および耐用年数は目安です。運転状況・水質・周囲の環境および保守管理の程度によって異なるため、その状況に応じて点検してください。
 注4) 点検方法は「冷却塔取扱説明書」を参照ください。点検中に異常が見受けられましたら、お近くの弊社事務所までご相談ください。
 ※ モータ、軸受の稼働時間は初期運転開始からの起算時間（停止時間含む）となります。

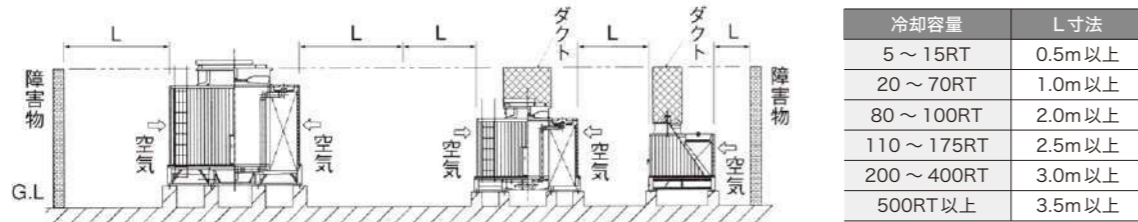
保守メンテナンス契約のおすすめ

●保守メンテナンス契約のメリットは、スポット修理と比較して、冷却塔の状態を弊社にて常時把握することができるため、適時に適切なメンテナンスのご提案が可能になります。新設から既設、他社メーカー品につきましてもお近くの弊社事務所までご相談ください。

設計・選定時の注意事項

冷却塔の設置場所について

- 風通しの良いところに冷却塔を設置してください。塵埃、酸性排気、高温排気、水蒸気などの多い場所は避けてください。特に大量の煤煙を吸入すると、冷却塔だけでなく配管や接続された機器類まで腐食するおそれがあります。
- 冷却塔上部にルーバなどの障害物がある場合、機外静圧が増加し送風機からの吐出空気が障害物と衝突して冷却塔側へ押し戻されるショートサーキットが起こり、冷却性能が低下します。障害物下部への冷却塔の設置は避けてください。
- ルーバ面と壁、その他の障害物との離隔距離が小さいと、空気を吸い込む際の抵抗となり冷却能力が低下しますので、下図のL寸法以上の離隔距離を確保して設置してください。



注) 上図L寸法は障害物が外壁、建物の場合です。外壁の一部に開口部がある場合は、開口面積と開口率により変わります。また、障害物の高さによっても変わりますので、お問い合わせください。

- 障害物が冷却塔より高い場合は、ショートサーキット防止のため、ダクトを設けるようにしてください。
- 配管類はカタログ記載の各配管口径に合わせて接続してください。
- 配管、ポンプは冷却塔運転水位以下の位置に据付け、エアポケットを生じさせないように配管してください。

耐熱限界温度について

- 充てん材は硬質塩化ビニル樹脂性のため、高温水が流入すると座屈するおそれがあります。標準型の使用限界温度は $T_w1 \leq 45^\circ\text{C}$ となっているため、試運転時の高温水に注意してください。なお、 $T_w1 > 45^\circ\text{C}$ となる場合、耐熱性の特殊充てん材に対応します。事前にご相談ください。

騒音対策について

- 冷却塔の設置状況により、騒音値が多少異なります。騒音対策が必要な場合は事前にご相談ください。

補給水量について

- 蒸発量の計算 (WE) kg/h
 $WE = (T_w1 - T_w2) \times L \times Cp \div r$
 T_w1 : 入口水温 ($^\circ\text{C}$) T_w2 : 出口水温 ($^\circ\text{C}$) L : 循環水量 (kg/h) Cp : 37°C 時の水の定圧比熱 (4.179kJ/kg $^\circ\text{C}$)
 r : 37°C 時の水の蒸発潜熱 (2414kJ/kg)
 一般空調用の出入口水温差は 5°C のため各項に数値を代入して計算すると蒸発量は循環水量の0.87%となります。

- キャリーオーバー量 (WD) kg/h
 塔体の構造、通過風速などにより変化しますが、開放式冷却塔のキャリーオーバー量は循環水量の0.05%程度です。
 補給水量 (ΔL) kg/h
 上記2項の合計となります。
 $\Delta L = WE + WD = 0.87 + 0.05 = 0.92\%$
 ※実際には安全を見越して、循環水量の1.3～1.5%程度として設計します。

(参考) ブローダウン量 (WB) kg/h
 空気中の汚染物質の量・補給水の水質・濃縮倍数などによって変わりますが、空調用の場合は一般的に循環水量の0.3%程度のブローダウン量が必要と言われています。

給水管の選定

給水管の選定は上記の補給水量と給水圧、ボールタップの流量特性から求めます。
 特に補給水圧の低い自然落下式タンクなどをご使用の場合は、事前にご相談ください。
 補給水圧が0.03MPa以下では極端に吐出水量が減少し、補給水圧が0.5MPa以上では動作不良を起こすおそれがあるため、補給水圧は0.05～0.3MPaとなるように設定してください。

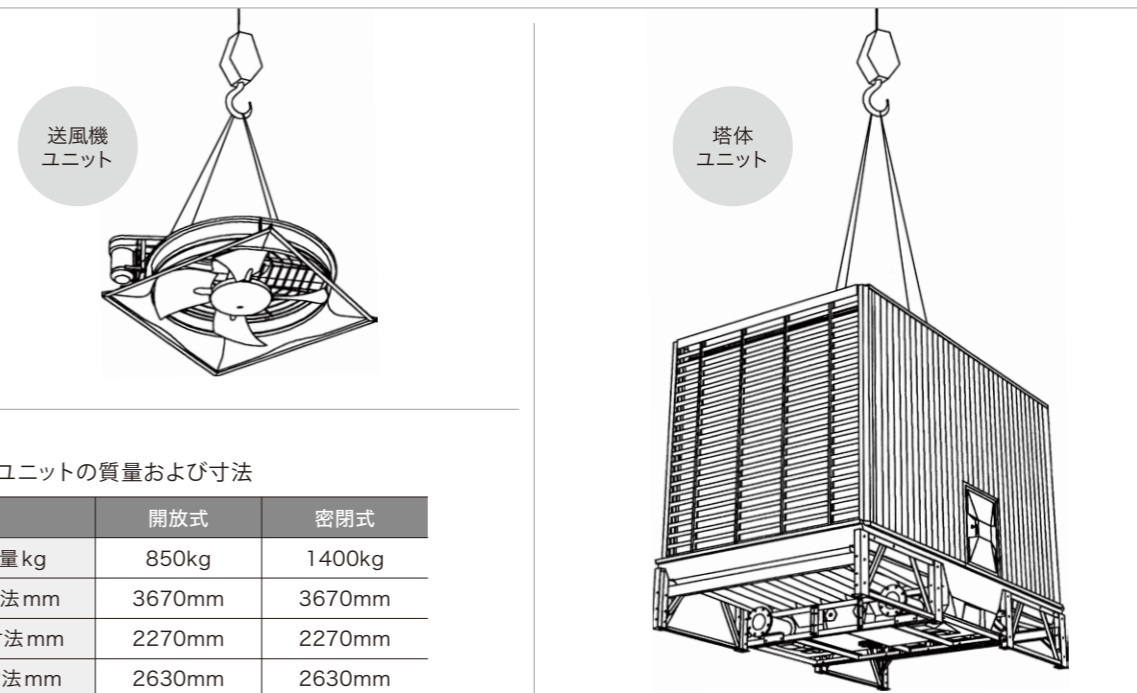
搬入時の注意事項

搬入形態について (標準仕様の場合)

搬入形態は冷却塔の大きさによって、以下のように分かります。

- 一体型ユニット搬入
 送風機、タラップまで含めた全高が2800mm以下のユニット対応機種の場合、本体をそのまま吊り上げて、設置します。ダクト、エルボ、防振装置などのオプション部品のみ現地取付となります。
- 二分割型ユニット搬入
 送風機、タラップを除く塔体ユニットの全高が2800mm以下のユニット対応機種の場合、現地で送風機、タラップ、オプション部品を本体に取り付けます。
- 三分割型ユニット搬入
 塔体ユニット高さが2800mm以上のユニット対応機種の場合、現地で塔体、送風機、タラップ、オプション部品を下部水槽に取り付けます。
- 部部分割型搬入
 塔体寸法が大きく、トラック輸送ができない場合、部品ごとに搬入し現地での組み立てとなります。基本的に下部水槽は組み立て品での搬入となるため、クレーン等での吊り上げが必要になります。
- エレベータ用部部分割搬入
 クレーン作業ができず、上記4形態での搬入が不可能な場合は、搬入できる寸法まで部品を分割した状態で搬入を行います。エレベータ、階段などで搬入する場合は、広さや幅をお知らせください。

ユニット搬入形態



最大のユニットの質量および寸法

	開放式	密閉式
質量 kg	850kg	1400kg
L寸法 mm	3670mm	3670mm
W寸法 mm	2270mm	2270mm
H寸法 mm	2630mm	2630mm

- 設置場所の状況によって最適な大きさのクレーンを選択してください。
- 冷却塔本体のみの質量を示します。(オプション等の質量は含まれません。)
- 重機等での荷吊り際には表記質量の1-2割余裕を持って選定してください。特に雨天時には水を含み重くなるためご注意ください。

お客様への引き渡しはトラック車上渡しとなります。

現地搬入当日は、トラックの駐車・待機場所の確保、搬入用クレーンの手配、周辺の安全確保をお願いします。特にユニット搬入の場合はトラックの荷台上から直接クレーンなどで設置場所に降ろすため、トラックが接近できること、設置場所付近でクレーン作業が可能なスペースが必要になります。
 また、部部分割搬入の場合は、設置場所周辺に分割部品の仮置き場所の確保が必要となります。エレベータ搬入の場合は搬入経路の確保、トラックからの荷降し場所、仮置き場所の確保などが必要となります。搬入トラック台数、搬入荷姿図、ユニット数量などが必要な場合はお問い合わせください。現地組立、作業員の入所教育、安全教育、工具の検査などが必要な場合は早めにお知らせください。

据付時の注意事項

基礎アンカーボルト締結について

- 冷却塔の各アンカー部分のレベルが等しくなるように設置してください。基礎上面のレベルがずれている場合は、ライナー等を敷いて調整してください。
- 連結型や複数セルの場合は各セル間に隙間がないことを確認してください。
- 基礎上に冷却塔を設置した後、確実にアンカーボルトを締結し固定してください。試運転前にアンカーボルトが確実に締まっているか、再度確認してください。基礎上に架台を設置している場合は、架台のボルトナットの点検もしてください。
- 防振装置を設置する場合は、基礎または架台と防振装置、冷却塔を確実に締結し、防振装置の取扱説明書、要領書の指示に従って確認してください。

配管、ポンプについて

- 配管の勾配などにより、冷却塔本体、ソケット類に無理な力を与え、変形させないでください。大きな勾配を取ると配管だけでなく、冷却塔部品を傷め、水漏れや破損の原因になります。特に給水配管でねじ込み式の場合、ソケット側を固定してからねじ込んでください。
- 冷却塔運転水位より高い位置には配管しないでください。運転開始時のエアかみや運転停止時のオーバーフローの原因となるおそれがあります。
- 冷却塔に接続する配管には可能な限りフレキシブルジョイントを取り付けてください。配管の振動が冷却塔に伝わり、冷却塔の異常振動の原因となるおそれがあります。
- 各配管にはバルブを設けてください。冷却塔の清掃が容易になり、運転停止時の凍結対策にもなります。バルブの設置位置は冷却塔下を避けて、操作が容易な場所に取り付けてください。
- ドレン管、オーバーフロー管は排水管に接続してください。ドレン管は直接接続で必ずバルブを設けてください。オーバーフロー管は大気開放としてください。(バルブを設けますと排水されなくなります。)排水管は自然落下で排水されるように設計施工してください。
- 配管等の施工時に冷却塔部品への加工を行うと、構造強度の保証ができなくなるため、絶対に行わないでください。
- 給水管は冷却塔外部から水が抜けるように現地配管を施工してください。給水管内に残留した水が凍結し破損する可能性があります。
- 循環水（散布水）に薬液を投入し補給水管を上水系統に接続する場合は、配管経路内に逆流防止装置や逆止弁の設置をご検討ください。

初期運転時について

- 送風機が回転方向を示した矢印と同じ向きに回るように、電動機の配線をしてください。
- 開閉器、ヒューズ、配線などは電動機の容量に適しているか、再確認してください。単相運転はモータ焼損の原因となるため、過電流遮断機を使用してください。
- 循環水ポンプの初回運転時は、ポンプを停止した状態で配管内に水を入れてください。バルブを閉め、ポンプを起動してから徐々にバルブを開けてください。バルブを開けたままポンプを起動すると水撃などにより冷却塔内を破損させるおそれがあります。すべての配管内を満水にするまで下部水槽内の水位変化に注意して運転し、下部水槽水位が補給水によって運転水位で安定してから連続運動を行ってください。その際に、下部水槽内のストレーナからエアを吸い込まないようにしてください。水量計などで水位を計測しながら、運転水量になるようにバルブ開度を調整してください。水量が安定しない状態で熱負荷を多くかけると入口水温が異常に上昇するおそれがあるため、ポンプ起動、循環開始後に熱負荷をかけてください。
- 上部水槽水位のアンバランスは冷却能力不足の原因となるため、上部水槽水位が均等になるように配水箱調整弁または配管バルブで調整してください。
- ボールタップのボール位置は、給水停止位置が運転水位になるように調整してください。
- 凍結防止ヒータが組み込まれている場合は、火災の原因となるため空焚きしないように注意してください。
- 配管工事の際の溶接スパッタや配管の切粉などがコイルやコンデンサーに溜まることにより、水質悪化の原因となるため、試運転時にパイプの洗浄を充分に行ってください。
- 密閉式冷却塔の循環水配管は密閉配管であるため、配管内の水の膨張量を吸収する膨張タンクを循環水ポンプ吸込側に設置してください。常用圧力0.49MPa以下でご使用ください。
- 密閉式冷却塔の散水ポンプは、ポンプが手動で回ることを確認してから通電してください。その他「冷却塔取扱説明書」の指示に従ってください。

保守管理時の注意事項

保守について

- 送風機のVベルトは運転開始100時間程度経過した時点で、Vベルトのテンションの確認および調整をしてください。調整方法は冷却塔取扱説明書の調整要領を参照ください。伸びを見越してベルトを張り過ぎるとベアリングを傷め、事故の原因となるため行わないでください。
- 上部水槽の散水穴や下部水槽のストレーナなどは、月に一回以上、定期的に清掃してください。
- オフシーズンにはファンベルトを緩め、必要な場合は送風機軸受け部に注油し、モータにカバーをしてください。シーズン初めにはファンベルトを正常に張り、必要に応じて軸受け部に注油し、各部ボルトナットに緩みがないこと、鳥の巣などの異物がないことを確認してから運転してください。軸受けは無給油式ですが、運転停止時でもグリスの劣化が進むことがあります。
- 循環水の入れ替えは少なくとも年に2回シーズン前後に行ってください。
- 循環水が蒸発しても水の中の溶解物はそのまま残るため、濃度が高くなっていきます。固形物が濃縮して腐食性を高め、スケールが堆積し冷却能力の低下や配管や機器の故障が発生します。循環水の濃縮による障害を防ぐためにブローダウン（循環水の一部を捨てる）の実施をお勧めします。
 - ①運転中にドレンバルブをわずかに開いておく。
 - ②下部水槽の掃除を兼ねて定期的に循環水を交換する。
 - ③運転水位を上げて常にオーバーフローさせる。
 - ④自動ブロー装置を取り付ける。
- ※①、③の方法を実施する場合は、日々の運転開始時状況の確認が必要です。
- 散水ポンプを長時間停止する場合は、1ヶ月に1回10分程度運転し、異常がないことを確かめてください。また、散水ポンプの空運転は行わないでください。

冬期に運転を行わない場合

- 下部水槽から循環水および散布水を排水してください。給水バルブは「閉」、排水バルブは「開」としてください。
- 開放式冷却塔の内部配管にはドレンがないため接続する配管途中にドレンを設け排水してください。
- 密閉式冷却塔の循環水配管および散水ポンプのドレン抜き、エア抜きのバルブは開放しておいてください。
- 密閉式冷却塔は設置状況により、コイル内の循環水が抜けきらない場合があります。その場合はコンプレッサーを使用して排水してください。詳しくは冷却塔取扱説明書を参照ください。

冬期に運転を行う場合

- 冬期運転中は低温のため空気密度が大きくなり、送風機電動機の電流値が増加することがあります。
- 下部水槽の表面凍結対策のため、凍結防止用水中ヒータを使用してください。
- 散水ポンプと給水配管および排水配管の凍結防止のため、ヒーティングケーブル、フレンジヒータなどを使用してください。
- 密閉式冷却塔ではコイルの凍結防止のため、以下の点に注意してください。
 - ①循環水の凍結防止のため、循環水に不凍液を入れるか、配管途中に補助ヒータを入れて使用してください。
 - ②不凍液を使用すると、凍結温度が下がりが凍結しにくくなります。濃度が高いほど凍結温度は下がりますが、熱伝導率が下がるため、塔体の選定に注意が必要です。
 - ③循環水ポンプを運転しながらヒータなどで循環水を加熱すると、凍結しません。ただし循環水ポンプを停止する場合は、補助循環ポンプが別途必要になります。補助循環ポンプ、ヒータ、接続配管をセットにした、凍結防止ユニットをお勧めします。(ただし、凍結防止ユニットは循環水が停止している状態でのみ有効です。)
 - ④塔体の吸込み面と吐出面にダンパを設け、外気の侵入を少なくすると、放熱量が減少するためヒータの容量を小さくすることができます。
 - ⑤循環水系統に3方弁を設け、循環水をバイパスさせて容量制御するシステムの場合、バイパス量の増加によってコイル内の流速が低下すると、負荷があっても凍結する場合があります。冷却塔側に設計水量の10%以上が流れるようにバイパス量を設定してください。

その他

- 運転、操作、作業前には必ず取扱説明書を読み、禁止事項、作業要領を遵守してください。
- 運転中は絶対に冷却塔内に入らないでください。また塔体上部に上がらないでください。
- 送風機が回転するおそれがある場合は、絶対に触らないでください。
- ヒータ運転中はヒータ周辺が熱くなるため触らないでください。
- 冷却水は飲まないでください。目に入った場合はすぐに洗い流してください。作業後は必ず手を洗ってください。
- その他、取扱説明書、塔体各部の警告シール、注意シールに記載してある内容を遵守してください。
- 「冷却塔取扱説明書」が必要な場合はお申し付けください。

空研工業株式会社

本 社	〒810-0051 福岡県福岡市中央区大濠公園 2-39	Tel.092-741-5031	Fax.092-741-5122
仙 台 支 店	〒980-0021 宮城県仙台市青葉区中央 2-9-27	Tel.022-261-2530	Fax.022-261-2571
東 京 支 店	〒105-0014 東京都港区芝 3-8-2	Tel.03-6861-2400	Fax.03-6861-2410
名 古 屋 支 店	〒460-0002 愛知県名古屋市中区丸の内 3-23-8	Tel.052-953-3100	Fax.052-953-1721
大 阪 支 店	〒550-0004 大阪府大阪市西区鞠本町 1-11-7	Tel.06-6449-6201	Fax.06-6449-6205
広 島 支 店	〒730-0041 広島県広島市中区小町 3-17	Tel.082-546-2590	Fax.082-546-2591
福 岡 支 店	〒810-0051 福岡県福岡市中央区大濠公園 2-39	Tel.092-741-5034	Fax.092-741-5030
冷熱福岡支店	〒810-0051 福岡県福岡市中央区大濠公園 2-39	Tel.092-741-5033	Fax.092-781-8156
冷熱熊本支店	〒860-0834 熊本県熊本市南区江越 1-25-20	Tel.096-243-7666	Fax.096-243-7500
冷熱長崎支店	〒850-0862 長崎県長崎市出島町 1-14	Tel.095-811-3117	Fax.095-811-3120
札幌営業所	〒060-0042 北海道札幌市中央区大通西 11-4-21	Tel.011-215-1880	Fax.011-215-1887
工 事 部	〒814-0031 福岡県福岡市早良区南庄 2-1-25	Tel.092-707-6691	Fax.092-707-6692
福 岡 工 場	〒823-0013 福岡県宮若市芹田 586	Tel.0949-32-1212	Fax.0949-32-1217
千 葉 工 場	〒265-0045 千葉県千葉市若葉区上泉町 958-47	Tel.043-309-6510	Fax.043-309-6515

Webサイト： <https://www.kuken.com> E-mail： honbu@kuken.com

●弊社製品の使用に際しましては、各製品の取扱説明書をお読みになり、注意事項、安全点検、清掃などの確認をお願いいたします。 ●本カタログに記載された内容は、製品改良のため予告なく変更する場合がございます。 ●本カタログに記載された内容の、無断転載およびコピーを禁じます。 ●写真は撮影条件、印刷インキの特性などから実際の色とは異なる可能性があります。